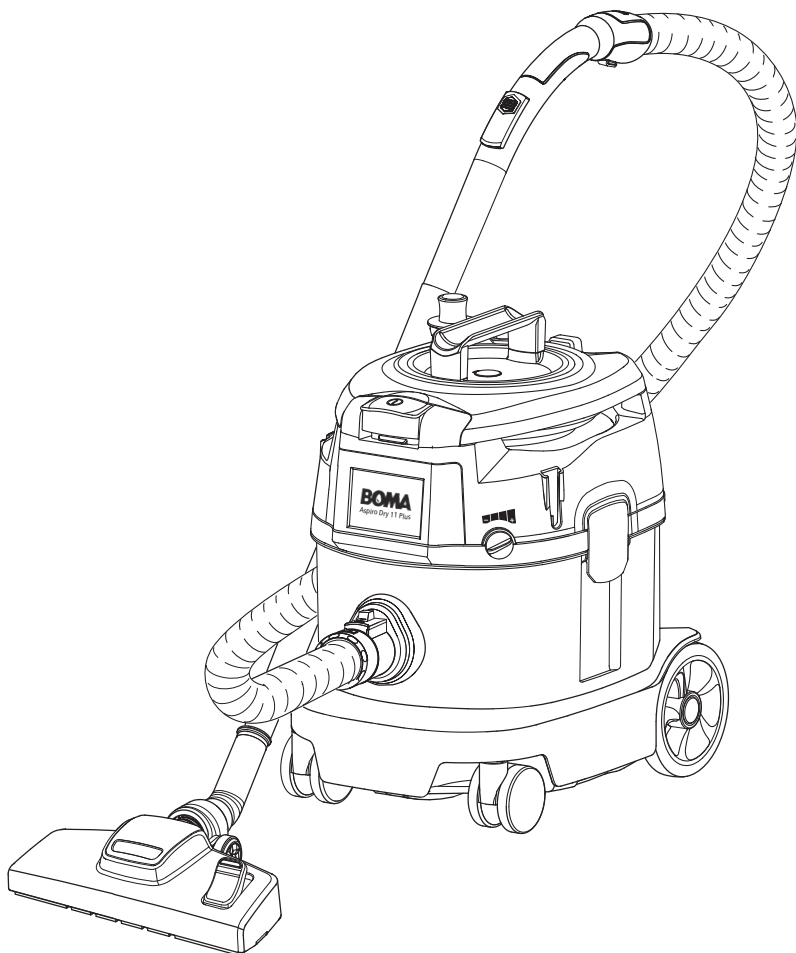


BOMA

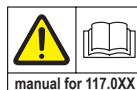
Aspiro Dry 11 Plus



NL Originele gebruiksaanwijzing
FR Mode d'emploi original
EN Original user manual
DE Original Bedienungsanleitung
IT Istruzioni per l'uso original
ES Instrucciones de uso original

DK Original brugermanual
SE Brugsanvisning original
NO Brukerveiledning original
IS Notkunarleiðbeiningar original
CZ návod m k obsluze originální

PL oryginalna instrukcja obsługi
SK Návod na použitie originálny
HU eredeti használati utasítás
RO instrucțiuni de operare original
RU оригинальная инструкция



manual for 117.0XX

NL.....2-3

Voorafgaand aan de inbedrijfstelling van de machine, moet u beslist de gebruiksaanwijzing lezen!

FR.....4-5

Lire attentivement le mode d'emploi avant la mise en service de la machine!

EN6-7

Read these instructions carefully before operating the machine!

DE8-9

Vor Inbetriebnahme der Maschine unbedingt Bedienungsanleitung lesen!

IT10-11

Leggere accuratamente le seguenti istruzioni prima di mettere in funzione la macchina!

ES12-13

Por favor, antes de efectuar el manejo de la máquina ruego lean detenidamente las instrucciones!

DK14-15

Læs disse instruktioner grundigt, inden du bruger maskinen!

SE16-17

Läs denna instruktion innan ni använder maskinen

NO18-19

Les bruksanvisningen nøye før du tar i bruk maskinen

IS20-21

Lestu þessar leiðbeiningar vandlega áður en þú notar vélinna!

CZ22-23

Před prvním použitím je nutné si přečíst návod k obsluze!

PL24-25

Przeczytać podręcznik z instrukcjami przed użyciem sprzętu. Prirócznie przechowujcie pre budzące użycie!

SK26-27

Pred použitím prístroja si pozorne prečítajte nasledovné inštrukcie!

HU28-29

Használat előtt figyelmesen olvassa el a használati útmutatót!

RO30-31

Atentie! Cititi aceste instructiuni inainte de a folosi acest aparat.

RU32-33

Пожалуйста, внимательно прочитайте инструкцию перед использованием машины.

Inhoudsopgave	
Voorafgaand aan de inbedrijfstelling	2
Veiligheidsaanwijzingen	2-3
Symbolen in de gebruiksaanwijzing	2
EU-verklaring	3
Bediening	34-37
Verzorging en onderhoud	37-41
Reserveonderdelen en accessoires	42-43
Technische gegevens	44
Garantie	45

Symbolen in de gebruiksaanwijzing



WAARSCHUWING!
Letselgevaar!



WAARSCHUWING!
Gevaar door elektrische stroom



Gebruik geen schuimende reinigingsmiddelen



Zuig geen brandende of smeulende (bijv. as van de open haard), explosieve, giftige of schadelijke materialen op.

Voorafgaand aan de inbedrijfstelling

Voor u het apparaat de eerste keer gebruikt, moet u deze gebruiksaanwijzing en de veiligheidsinstructies lezen en opvolgen. Door het niet in acht nemen van de gebruiksaanwijzing en de veiligheidsinstructies kan schade aan het apparaat en gevaar voor de gebruiker en andere personen ontstaan. Het apparaat is geschikt voor het opzuigen van stof. Het is robuust, krachtig en gemakkelijk te gebruiken. De meegeleverde accessoires maken het een onmisbaar stuk gereedschap voor een grondige en snelle reiniging.

LET OP: Dit apparaat is alleen bedoeld voor gebruik in binnenruimtes. Het apparaat is ontworpen voor commercieel gebruik.

VEILIGHEIDSAANWIJZINGEN



WAARSCHUWING!
Letselgevaar!

- ⚠ Dit apparaat is niet bedoeld voor gebruik door personen (inclusief kinderen) met lichamelijke, zintuiglijke of verstandelijke beperkingen of zonder ervaring of kennis, tenzij ze instructies hebben gekregen over het gebruik van het apparaat en onder toezicht staan van een persoon die verantwoordelijk is voor hun veiligheid.
- ⚠ Kinderen moeten onder toezicht staan, zodat ze niet met het apparaat spelen.
- ⚠ De verpakkingselementen (bijv. plastic zakken) kunnen gevaar opleveren voor kinderen en andere personen die zich niet bewust zijn van hun handelingen. Buiten bereik van dieren opslaan.
- ⚠ Elk oneigenlijk gebruik kan gevaar opleveren en moet daarom worden vermeden.
- ⚠ Het apparaat moet vóór gebruik correct worden gemonteerd. Bovendien moet worden gecontroleerd of de filterelementen correct zijn geïnstalleerd en krachtig genoeg zijn.
- ⚠ Controleer of de stekker van het apparaat goed in het stopcontact past.
- ⚠ Controleer of de spanningswaarde vermeld op het motorblok overeenkomt met de energiewaarde waarop het apparaat moet worden aangesloten.
- ⚠ Wanneer u het apparaat gebruikt, moet u ervoor zorgen dat de aanzuigopening niet in de buurt van gevoelige lichaamsdelen zoals ogen, mond, oren enz. komt.
- ⚠ Dit apparaat is niet geschikt voor het opzuigen van gevaarlijk stof.
- ⚠ Zuig geen brandende of smeulende (bijv. as van de open haard), explosieve, giftige of schadelijke materialen op.
- ⚠ Het apparaat is niet geschikt voor omgevingen die beschermd zijn tegen elektrostatische ontladingen.
- ⚠ Gebruik alleen de originele accessoires die bij het apparaat zijn geleverd.
- ⚠ Laat het functionerende apparaat niet onbeheerd achter.
- ⚠ Zuig geen vloeistoffen op, omdat deze het apparaat kunnen beschadigen.
- ⚠ Zuig geen materialen op die de filterelementen kunnen beschadigen (bijv. glassplinters, metaal enz.).
- ⚠ Trek het apparaat nooit aan de stroomkabel en til het apparaat nooit met de stroomkabel op.



WAARSCHUWING!
Gevaar door elektrische stroom

- △ Dompel het apparaat niet onder in water en maak het niet met een waterstraal schoon.
- △ Trek altijd de stekker uit het stopcontact voordat u iets uitvoert aan het apparaat of wanneer u het apparaat onbeheerd achterlaat.
- △ Controleer de voedingskabel altijd op beschadigingen zoals scheuren of tekenen van veroudering. Vervang de kabel voor verder gebruik.
- △ Als de voedingskabel beschadigd is, moet deze worden vervangen door de fabrikant, zijn technische dienst of een gekwalificeerde persoon, zodat elk gevaar wordt vermeden.
- △ Controleer bij het gebruik van elektrische verlengkabels of deze op een droge ondergrond liggen en beschermd zijn tegen spatwater.



WARNING!
Verletzungsgefahr!

- △ Onderhouds- en reparatiewerkzaamheden moeten altijd worden uitgevoerd door gekwalificeerde personen; even tuele beschadigde onderdelen mogen alleen worden vervangen door originele reserveonderdelen.
- △ Elke wijziging aan het apparaat is verboden. Naast het vervallen van de garantie, kan de wijziging voor de gebruiker leiden tot brand en verwondingen, inclusief dodelijke.
- △ De fabrikant is niet aansprakelijk voor schade aan eigendommen of persoonlijk letsel als gevolg van het niet naleven van deze gebruiksaanwijzing of door misbruik van het apparaat.



Gooi elektrische apparaten niet weg samen met huisvuil. In overeenstemming met de Europese richtlijn 2002/96/EG betreffende afgedankte elektrische en elektronische apparatuur (AEEA) en de introductie ervan in de nationale wetgeving, moet afgedankte elektrische en elektronische apparatuur apart worden ingezameld en op een milieuvriendelijke manier worden afgevoerd.

Oude apparaten bevatten waardevolle herbruikbare materialen die moeten worden gerecycled. Batterijen, olie en dergelijke materialen mogen niet in het milieu terechtkomen. Voer oude apparaten af via geschikte inzamelingssystemen.

NL
EU-conformiteitsverklaring



De hieronder genoemde machine voldoet door zijn ontwerp en constructie aan de relevante, fundamentele veiligheids- en gezondheidseisen van de EG-richtlijnen.

Als de klant wijzigingen aan de machine aanbrengt, is deze verklaring niet meer geldig.

Product: Stofzuiger
Type: Aspiro Dry 11 Plus (701306)

Relevante EU-richtlijnen
2014/30/EU
2006/42/EC

Gehanteerde geharmoniseerde normen
EN 60335-1:2012
EN 60335-2-69:2012
EN 62233:2008
EN 55014-1:2017
EN 55014-2:2015
EN 61000-3-2:2014
EN 61000-3-3:2013

Toegepaste regelgeving
666/2013

SPRINTUS GmbH, 73642 Welzheim / Germany
07/2019

Holger Lepold
Bedrijfsleider

Table des matières

Mise en service.....	4
Sécurité	4-5
Symboles utilisés dans le mode d'emploi.....	4
Déclaration UE de conformité.....	5
Utilisation	34-37
Entretien et maintenance.....	37-41
Accessoires et pièces de rechange.....	42-43
Caractéristiques techniques	44
Garantie.....	45

Symboles utilisés dans le mode d'emploi



AVERTISSEMENT !
Risque de blessures !



AVERTISSEMENT !
Risque d'électrocution !



Ne jamais utiliser de détergents extrêmement moussants.



ne pas aspirer de substances inflammables (ex. Cendres de cheminée), explosives, toxiques ou dangereuses pour la santé.

LIRE LE MANUEL DES INSTRUCTIONS AVANT D'UTILISER L'APPAREIL.

En cas de non-respect des instructions de service et des consignes de sécurité, l'appareil risque de subir des dommages matériel et l'utilisateur ainsi que toute tierce personne sont exposés à des dangers potentiels. Cet aspirateur est destiné au nettoyage à sec. Robuste Eet puissant, simple à utiliser, avec les accessoires ont il est pourvu il devient un outil vraiment efficace pour un nettoyage rapide et à fond. Cet appareil peut être utilisé dans des endroits publics, par exemple des hôtels des écoles, des usines, des magasins, des bureaux et des résidences.

SÉCURITÉ



AVERTISSEMENT !
Risque de blessures !

- ⚠ Cet appareil n'est pas conçu pour être utilisé par des personnes (y compris des enfants) ayant des capacités physiques, sensorielles ou mentales réduites ou n'en ayant pas l'expérience et la connaissance, à moins qu'elles aient reçu les instructions relatives à l'utilisation de l'appareil et qu'elles soient contrôlées par une personne responsable de leur sécurité.
- ⚠ Les enfants devraient être contrôlés de façon à ce qu'ils ne jouent pas avec l'appareil.
- ⚠ Les composants, l'emballage peuvent constituer des dangers potentiels (ex. Sac en plastique): les mettre donc hors de la portée des enfants et des autres personnes non conscients de leurs actions.
- ⚠ Toute utilisation différente de celles indiquées dans ce manuel peut constituer un danger, elle doit donc être évitée.
- ⚠ Avant d'être utilisé, l'appareil doit être monté correctement dans chacune de ses parties. Vérifier aussi que les éléments filtrants soient correctement montés et efficaces.
- ⚠ S'assurer que la prise soit conforme à la fiche de l'appareil.
- ⚠ S'assurer que la valeur de la tension indiquée sur le bloc moteur corresponde à celle de l'énergie à laquelle l'appareil doit être branché.
- ⚠ Quand l'appareil est en marche, éviter de positionner l'orifice d'aspiration à proximité de parties délicates du corps, comme les yeux, la bouches, les oreilles, etc.
- ⚠ cet appareil n'est pas adapté pour aspirer des poussières dangereuses.
- ⚠ ne pas aspirer de substances inflammables (ex. Cendres de cheminée), explosives, toxiques ou dangereuses pour la santé.
- ⚠ l'appareil n'est pas adapté à des environnements protégés contre les décharges électrostatiques.
- ⚠ utiliser seulement les brosses fournies avec l'appareil ou celles spécifiées dans le manuel d'instructions. L'utilisation d'autres brosses peut compromettre la sécurité.
- ⚠ ne pas laisser l'appareil en marche sans surveillance.
- ⚠ Ne pas aspirer de détergents car ils pourraient endommager l'appareil.
- ⚠ Ne pas aspirer de matériels qui peuvent endommager les éléments filtrants (ex. morceaux de verre, de métal, etc.)



AVERTISSEMENT !
Risque d'électrocution !

- ⚠ Ne jamais tirer ou soulever l'appareil en utilisant le câble électrique.
- ⚠ Ne pas plonger l'appareil dans l'eau pour le laver et ne pas le laver avec un jet d'eau.
- ⚠ Toujours retirer la fiche de la prise de courant avant d'effectuer une quelconque intervention sur l'appareil ou quand celui-ci reste sans surveillance ou à la portée d'enfants ou de personnes non conscientes de leurs actes.
- ⚠ Contrôler régulièrement le câble d'alimentation pour rechercher des dommages comme les craquelures ou l'usure. Substituer le câble avant de l'utiliser de nouveau.
- ⚠ Si le câble d'alimentation est endommagé, il doit être substitué par le constructeur ou par son service d'assistance technique ou de toute façon par une personne ayant une qualification semblable, de façon à prévenir tout risque.

- ⚠ Lors de l'utilisation de rallonges électriques, s'assurer qu'elles reposent sur des surfaces sèches et qu'elles soient protégées d'éventuelles éclaboussures d'eau.



AVERTISSEMENT !
Risque de blessures !

- ⚠ Les entretiens et les réparations doivent toujours être effectués par un personnel spécialisé: les pièces éventuellement en panne doivent être substituées seulement avec des pièces de rechange originales.
- ⚠ toute modification à l'appareil est interdite. L'altération de l'appareil peut provoquer des incendies, des blessures même mortelles à l'utilisateur, en plus de l'annulation de la garantie.
- ⚠ Le fabricant décline toute responsabilité pour des dommages causés à des personnes ou à des choses suite au non respect de ces instructions ou si l'appareil est utilisé de manière non raisonnable.



Ne pas jeter les appareils électriques dans les ordures ménagères. Selon la Directive Européenne 2012/19/EU sur les appareillages électriques et électroniques rebutés (RAEE) et sur son adoption de la part du droit national, les appareils électriques qui ne fonctionnent plus doivent être récoltés séparément et dirigés vers le traitement écologique.

Les appareils usés contiennent des matériaux précieux recyclables lesquels doivent être rendus à un système de recyclage. Des batteries, de l'huile et d'autres substances semblables ne doivent pas être tout simplement jetées. Pour cette raison, utiliser des systèmes adéquats de collecte pour éliminer les appareils usés.

FR
Déclaration UE de conformité



Nous certifions par la présente que la machine spécifiée ci-après répond de par sa conception et son type de construction ainsi que de par la version que nous avons mise sur le marché aux prescriptions fondamentales stipulées en matière de sécurité et d'hygiène par les directives européennes en vigueur. Toute modification apportée à la machine sans notre accord rend cette déclaration invalide.

Produit: Aspirateur à sec
Type: Aspiro Dry 11 Plus (701306)

Directives européennes en vigueur
2014/30/EU
2006/42/EC

Normes harmonisées appliquées
EN 60335-1:2012
EN 60335-2-69:2012
EN 62233:2008
EN 55014-1:2017
EN 55014-2:2015
EN 61000-3-2:2014
EN 61000-3-3:2013

Décrets appliqués
666/2013

SPRINTUS GmbH, 73642 Welzheim / Germany
07/2019

Holger Lepold
Managing Director

Contents

Before Startup.....	6
Safety instructions.....	6-7
Symbols in the operating instructions.....	6
EU declaration of conformity	7
Operation.....	34-37
Care and maintenance.....	37-41
Accessories and Spare Parts.....	42-43
Technical specifications.....	44
Warranty	45

Symbols in the operating instructions



WARNING!
Risk of injury!



WARNING!
Danger of electric shock!



Do not use highly foaming detergents.



Do not suck inflammable substances (ashes from fireplace), explosive, toxics or dangerous to the health.

Please read carefully the instruction manual before use of machine.

WARNING: Operators shall be adequately instructed on the use of these machines.

This machine is suitable for cleaning dust. Sturdy, powerful and easy to use, it is also fitted with accessories making it truly efficient for rapid deep cleaning. This machine is suited for the commercial use, e.g. in hotels, schools, hospitals, factories, shops, offices, and rental companies.

Warning: This machine is for indoor use only. It shall be stored indoors only. The machine is for dry use only.

SAFETY



WARNING!
Risk of injury!

- ⚠ This machine is not intended for use by persons (including children) with reduced physical, sensory or mental capabilities, or lack of experience and knowledge.
- ⚠ Children should be controlled so that they didn't play with the apparatus.
- ⚠ The packaging components could constitute potential dangers (as or example plastic bags): they must be kept away from children's reach and from other people not conscious of their actions.
- ⚠ Any different use from that indicated in this manual could constitute a danger, therefore, it must be avoided.
- ⚠ Every part of the apparatus must be correctly assembled before using it. Verify, furthermore, that the filtering elements have been correctly and efficiently assembled.
- ⚠ Ensure that the socket conforms to the apparatus' plug.
- ⚠ Ensure that the voltage indicated on the motor block corresponds with the power that is intended to connect the apparatus to.
- ⚠ Avoid positioning the suction aperture next to delicate parts of the body such as eyes, mouth, ears, etc., while the apparatus is functioning.
- ⚠ This apparatus is not suited to pick up dangerous dust.
- ⚠ Do not suck inflammable substances (ashes from fire-place), explosive, toxics or dangerous to the health.
- ⚠ The apparatus is not suitable for areas protected against electrostatic discharges.
- ⚠ Use only the brushes supplied with the apparatus or those specified in the instruction manual. Using other brushes could jeopardize safety.
- ⚠ Don't leave the apparatus unattended while is in function.
- ⚠ Do not aspire detergents because they could damage the apparatus.
- ⚠ Do not aspire materials that could damage the filtering elements (such as glass, metal etc.).



WARNING!
Danger of electric shock!

- ⚠ Do not ever pull or lift the apparatus through the electrical cable.
- ⚠ Do not immerge the apparatus into water and neither use water jets to clean it.
- ⚠ Always remove the plug from the current socket before undertaking any type of intervention on the apparatus or if it is left unattended or within children or people's reach not quite conscious of their own actions.
- ⚠ Regularly control the feeding cable looking for damages, cracks or ageing. Substitute the cable before using it further.
- ⚠ If the feeding cable is damaged it must be substituted by the manufacturer or by its after sales service or in any case by a similarly qualified person, thus preventing any possible risk.

- ⚠ When using extension electric wires ensure that they are lying on dry surfaces and protected against possible water jets.



WARNING!
Risk of injury!

- ⚠ Specialized personnel must always carry out maintenance and repairs; any damaged part must be substituted with original spare parts.
- ⚠ It is forbidden to carry out changes to the apparatus. Tampering could cause fires and damages even lethal to the user and the forfeiture of the guarantee.
- ⚠ The manufacturer declines any responsibility for damages caused to people or things due to non-compliance with these instructions or if the apparatus is unreasonably used.



Do not dispose of power tools into household waste! According to the European Directive 2012/19/EU on waste electrical and electronic equipment (WEEE) and its incorporation into national law, power tools that are no longer suitable for use must be separately collected and sent for recovery in an environmental- friendly manner.

Old appliances contain valuable materials that can be recycled. Please arrange for the proper recycling of old appliances. Batteries, oil, and similar substances must not enter the environment. Please dispose of your old appliances using appropriate collection systems.

EN
EU Declaration of conformity



We declare that the machine described below complies with the relevant basic safety and health requirements of the EU Directives, both in its basic design and construction as well as in the version put into circulation by us. This declaration shall cease to be valid if the machine is modified without our prior approval.

Product: Dry vacuum cleaner
Type: Aspiro Dry 11 Plus (701306)

Relevant EU Directives
2014/30/EU
2006/42/EC

Applied harmonized standards
EN 60335-1:2012
EN 60335-2-69:2012
EN 62233:2008
EN 55014-1:2017
EN 55014-2:2015
EN 61000-3-2:2014
EN 61000-3-3:2013

Applied regulations
666/2013

SPRINTUS GmbH, 73642 Welzheim / Germany
07/2019

Holger Lepold
Managing Director

Inhaltsverzeichnis

Vor der Inbetriebnahme	8
Sicherheitshinweise.....	8-9
Symbole in der Betriebsanleitung	8
EU-Konformitätserklärung.....	9
Bedienung.....	34-37
Pflege und Wartung	37-41
Ersatzteile und Zubehör	42-43
Technische Daten	44
Garantie.....	45

Symbole in der Betriebsanleitung



WARNUNG!
Verletzungsgefahr!



WARNUNG!
Gefahr durch elektrischen Strom



Keine schäumenden Reinigungsmittel verwenden



Keine brennende oder glimmende (z.B. Kaminasche), explosionsfähige, giftige oder gesundheitsschädliche Gegenstände aufsaugen.

Vor der Inbetriebnahme

Lesen und beachten Sie vor der ersten Benutzung des Gerätes diese Bedienungsanleitung und die Sicherheitshinweise.

Bei Nichtbeachtung der Betriebsanleitung und der Sicherheitshinweise können Schäden am Gerät und Gefahren für den Bediener und andere Personen entstehen. Das Gerät eignet sich zum Aufsaugen von Staub. Es ist robust, leistungsstark und einfach zu handhaben. Die mitgelieferten Zubehörteile machen es zu einem unentbehrlichen Hilfsmittel für die gründliche und schnelle Reinigung.

ACHTUNG: Dieses Gerät ist nur für den Gebrauch in Innenräumen bestimmt. Das Gerät ist für den gewerblichen Einsatz konzipiert.

SICHERHEITSHINWEISE



WARNUNG!
Verletzungsgefahr!

- ⚠ Dieses Gerät darf nicht von Personen (einschließlich Kindern) mit körperlichen, sensuellen oder geistigen Behinderungen oder ohne Erfahrung oder Kenntnis benutzt werden, es sei denn, sie haben Anleitungen über den Gebrauch des Geräts erhalten und werden von einer Person beaufsichtigt, die für ihre Sicherheit verantwortlich ist.
- ⚠ Kinder sollten beaufsichtigt werden, so dass sie nicht mit dem Gerät spielen.
- ⚠ Die Verpackungselemente (z.B. Plastiktüte) können mögliche Gefahren für Kinder und andere Personen darstellen, die sich ihren Handlungen nicht bewusst sind. Für Tiere unzugänglich aufbewahren.
- ⚠ Jeder nicht bestimmungsgemäße Gebrauch kann eine Gefahr darstellen und ist daher zu vermeiden.
- ⚠ Das Gerät muss vor dem Gebrauch korrekt montiert werden. Ferner ist zu prüfen, dass die Filterelemente korrekt montiert und leistungsfähig sind.
- ⚠ Prüfen, dass die Steckdose mit dem Stecker des Gerätes konform ist.
- ⚠ Prüfen, dass der auf dem Motorblock angegebene Spannungswert mit dem Energiewert, an den das Gerät angeschlossen werden soll, übereinstimmt.
- ⚠ Bei Betrieb des Gerätes ist es zu vermeiden, die Ansaugöffnung in die Nähe empfindlicher Körperteile wie Augen, Mund, Ohren, etc. zu bringen.
- ⚠ Dieses Gerät ist nicht zum Aufsaugen von gefährlichem Staub geeignet.
- ⚠ Keine brennende oder glimmende (z.B. Kaminasche), explosionsfähige, giftige oder gesundheitsschädliche Gegenstände aufsaugen.
- ⚠ Das Gerät ist nicht geeignet für Umgebungen, die gegen elektrostatische Entladungen geschützt sind.
- ⚠ Nur das mit dem Gerät mitgelieferte Originalzubehör verwenden.
- ⚠ Das laufende Gerät nicht unbeaufsichtigt lassen.
- ⚠ Keine Flüssigkeiten aufsaugen, da diese das Gerät beschädigen könnten.
- ⚠ Keine Materialien aufsaugen, die die Filterelemente beschädigen können (z.B. Glassplitter, Metall, etc.).



WARNUNG!
Gefahr durch elektrischen Strom

- ⚠ Gerät niemals am Stromkabel ziehen oder heben.
- ⚠ Gerät zur Reinigung nicht in Wasser eintauchen oder mit einem Wasserstrahl waschen.
- ⚠ Vor jeder Art von Eingriff oder wenn das Gerät unbeaufsichtigt ist, immer den Stecker aus der Steckdose ziehen.
- ⚠ Versorgungskabel immer auf Schäden wie Risse oder Alterserscheinungen kontrollieren. Kabel vor einer weiteren Benutzung ersetzen.
- ⚠ Wenn das Versorgungskabel beschädigt ist, ist es vom Hersteller, seinem technischen Service oder von einer qualifizierten Person zu ersetzen, so dass jeder Gefahr vorgebeugt wird.
- ⚠ Bei der Benutzung elektrischer Verlängerungskabel ist zu prüfen, dass diese auf trockenen Flächen aufliegen und vor Spritzwasser geschützt sind.



WARNUNG!
Verletzungsgefahr!

- ⚠ Wartungen und Reparaturen müssen immer von Fachpersonal ausgeführt werden; eventuell beschädigte Teile sind nur durch Originalersatzteile zu ersetzen.
- ⚠ Jede Veränderung des Gerätes ist verboten. Die Änderung kann neben dem Verfall der Garantie Brände und Verletzungen, auch tödliche, für den Benutzer zur Folge haben.
- ⚠ Der Hersteller übernimmt keine Haftung für Schäden, die als eine Folge der Nichtbeachtung dieser Bedienungsanleitung oder bei einem Missbrauch des Gerätes Schäden an Gegenständen oder Personen verursachen.



Elektrogeräte nicht mit dem Hausmüll entsorgen. In Übereinstimmung mit der Europäischen Richtlinie 2012/19/EU über Elektro- Elektronik- Altgeräte (WEEE) und ihrer Einführung in das Landesrecht, müssen Elektro-Altgeräte getrennt gesammelt und einer umweltfreundlichen Entsorgung übergeben werden.

Altgeräte enthalten wertvolle recyclingfähige Materialien, die einer Verwertung zugeführt werden sollten. Batterien, Öl und ähnliche Stoffe dürfen nicht in die Umwelt gelangen. Bitte entsorgen Sie Altgeräte deshalb über geeignete Sammelsysteme.

DE
EU-Konformitätserklärung



Die nachfolgend genannte Maschine entspricht aufgrund Ihrer Konzipierung und Bauart den einschlägigen, grundlegenden Sicherheits- und Gesundheitsanforderungen der EU-Richtlinien.

Bei Änderung der Maschine durch den Kunden verliert diese Erklärung ihre Gültigkeit.

Produkt: Trockensauger
Typ: Aspiro Dry 11 Plus (701306)

Einschlägige EU-Richtlinien
2014/30/EU
2006/42/EC

Angewandte Harmonisierende Normen
EN 60335-1:2012
EN 60335-2-69:2012
EN 62233:2008
EN 55014-1:2017
EN 55014-2:2015
EN 61000-3-2:2014
EN 61000-3-3:2013

Angewandte Verordnung
666/2013

SPRiNTUS GmbH, 73642 Welzheim / Germany
07/2019

Holger Lepold
Geschäftsführer

Indice

Messa in funzione.....	10
Sicurezza.....	10-11
Simboli riportati nel manuale d'uso.....	10
Dichiarazione di conformità UE.....	11
Uso.....	34-37
Cura e manutenzione.....	37-41
Accessori e ricambi.....	42-43
Dati tecnici.....	44
Garanzia.....	45

Simboli riportati nel manuale d'uso



PERICOLO!
Pericolo di lesioni!



PERICOLO!
Presenza di corrente elettrica!



Non utilizzare detergenti molto spumeggianti.



Non aspirare sostanze infiammabili (es. cenere del camino), esplosive, tossiche o pericolose per la salute

LEGGERE IL MANUALE DI ISTRUZIONI PRIMA DI USARE L'APPARECCHIO.

LA MANCATA OSSERVANZA DELLE ISTRUZIONI D'USO E DELLE NORME DI SICUREZZA PUÒ CAUSARE DANNI ALL'APPARECCHIO E PRESENTARE PERICOLI PER L'UTILIZZATORE E LE ALTRE PERSONE.

APPARECCHIO ADATTO PER ASPIRARE SIA POLVERE CHE LIQUIDI. ROBUSTO E POTENTE, SEMPLICE DA USARE, CON GLI ACCESSORI DI CUI È DOTATO DIVENTA UNO STRUMENTO VERAMENTE EFFICACE PER UNA PULIZIA PROFONDA E RAPIDA. QUESTO APPARECCHIO È ADATTO PER L'USO COLLETTIVO, PER ESEMPIO IN ALBERGHI, SCUOLE, OSPEDALI, FABBRICHE, NEGOZI, UFFICI E IN RESIDENCE.

SICUREZZA



PERICOLO!
Pericolo di lesioni!

- ⚠ Questo apparecchio non è inteso per uso di persone (inclusi bambini) con ridotte capacità fisiche, sensoriali o mentali, o senza esperienza e conoscenza, a meno che abbiano ricevute istruzioni relativamente all'uso dell'apparecchio e siano controllati da una persona responsabile per la loro sicurezza.
- ⚠ I bambini dovrebbero essere controllati in modo che non giochino con l'apparecchio
- ⚠ I componenti l'imballaggio possono costituire dei potenziali pericoli (es. sacco in plastica): riportarli quindi fuori della portata dei bambini e altre persone non coscienti delle proprie azioni
- ⚠ Ogni utilizzo diverso da quelli indicati sul presente manuale può costituire un pericolo, pertanto deve essere evitato
- ⚠ Prima di essere utilizzato l'apparecchio deve essere montato correttamente in ogni sua parte. Inoltre verificare che gli elementi filtranti siano correttamente montati ed efficienti.
- ⚠ Accertarsi che la presa sia conforme alla spina dell'apparecchio
- ⚠ Accertarsi che il valore di tensione indicato sul blocco motore corrisponda a quello di energia cui si intende collegare l'apparecchio
- ⚠ Quando l'apparecchio è in funzione, evitare di posizionare l'orifizio di aspirazione in prossimità di parti delicate del corpo come gli occhi, la bocca, le orecchie, ecc.
- ⚠ Questo apparecchio non è adatto a raccogliere polvere pericolosa
- ⚠ Non aspirare sostanze infiammabili (es. cenere del camino), esplosive, tossiche o pericolose per la salute
- ⚠ L'apparecchio non è idoneo ad ambienti protetti contro le scariche elettrostatiche
- ⚠ Usare soltanto le spazzole fornite con l'apparecchio o quelle specificate nel manuale di istruzioni. L'uso di altre spazzole può compromettere la sicurezza.
- ⚠ Non lasciare incustodito l'apparecchio funzionante
- ⚠ Non aspirare detergenti aggressivi poiché potrebbero danneggiare l'apparecchio
- ⚠ Non aspirare materiali che possono danneggiare gli elementi filtranti (es. pezzi di vetro, metallo ecc)



PERICOLO!
Presenza di corrente elettrica!

- ⚠ Non tirare mai o alzare l'apparecchio utilizzando il cavo elettrico
- ⚠ Non immergere l'apparecchio in acqua per la pulizia, né lavarlo con getti d'acqua
- ⚠ Togliere sempre la spina dalla presa di corrente prima di effettuare qualsiasi tipo di intervento sull'apparecchio o quando questo rimane incustodito o alla portata di bambini o di persone non coscienti dei propri atti
- ⚠ Controllare regolarmente il cavo di alimentazione alla ricerca di danni, quali screpolature o invecchiamento. Sostituire il cavo prima di usarlo ulteriormente
- ⚠ Se il cavo di alimentazione è danneggiato, esso deve essere sostituito dal costruttore o dal suo servizio di assistenza tecnica o comunque da una persona con qualifica simile, in modo da prevenire ogni rischio
- ⚠ Utilizzando prolunghe elettriche, assicurarsi che queste appoggino su superfici asciutte e protette da eventuali spruzzi d'acqua



PERICOLO!
Pericolo di lesioni!

- ⚠ Manutenzioni e riparazioni devono essere effettuate sempre da personale specializzato; le parti che eventualmente si guastassero vanno sostituite solo con ricambi originali
- ⚠ è vietata qualsiasi modifi ca all'apparecchio. La manomissione può provocare incendi, danni anche mortali all'utilizzatore oltre al decadimento della garanzia.
- ⚠ Il fabbricante declina ogni responsabilità per danni causati a persone o cose in seguito al mancato rispetto di queste istruzioni o se l'apparecchio viene usato in modo irragionevole.



Non gettare gli apparecchi elettrici tra i rifiuti domestici. In accordo alla Direttiva Europea 2012/19/EU sulle apparecchiature elettriche ed elettroniche di scarto (RAEE) e la sua adozione da parte del diritto nazionale, gli apparecchi elettrici che non siano più funzionali all'uso devono essere raccolti separatamente e indirizzati allo smaltimento ecologico.

Gli apparecchi usati contengono materiali riciclabili preziosi, che dovrebbero pertanto essere conferiti al riciclaggio per assicurare il loro riutilizzo. Batterie, olio e sostanze simili non devono essere dispersi nell'ambiente. Smaltire pertanto gli apparecchi usati attraverso idonei centri di raccolta.

IT
Dichiarazione di conformità UE



Con la presente si dichiara che la macchina qui di seguito indicata, in base alla sua concezione, al tipo di costruzione e nella versione da noi introdotta sul mercato, è conforme ai requisiti fondamentali di sicurezza e di sanità delle direttive CE.

In caso di modifiche apportate alla macchina senza il nostro consenso, la presente dichiarazione perde ogni validità.

Prodotto: Aspiratore a secco
Modelo: Aspiro Dry 11 Plus (701306)

Direttive UE pertinenti
2014/30/EU
2006/42/EC

Norme armonizzate applicate
EN 60335-1:2012
EN 60335-2-69:2012
EN 62233:2008
EN 55014-1:2017
EN 55014-2:2015
EN 61000-3-2:2014
EN 61000-3-3:2013

Regolamentazioni applicate
666/2013

SPRiNTUS GmbH, 73642 Welzheim / Germany
07/2019

Holger Lepold
Managing Director

Índice de contenidos

Puesta en marcha	12
Seguridad	12-13
Símbolos del manual de instrucciones	12
Declaración UE de conformidad	13
Manejo	34-37
Cuidados y mantenimiento	37-41
Accesorios y piezas de repuesto	42-43
Datos técnicos	44
Garantía	45

Símbolos del manual de instrucciones



ADVERTENCIA
¡Peligro de lesionarse!



ADVERTENCIA
¡Peligro – Corriente eléctrica!



No utilice detergentes altamente espumosos.



No aspirar sustancias inflamables (por ejemplo, cenizas de la chimenea), explosivas, tóxicas o peligrosas para la salud

LEER EL MANUAL DE INSTRUCCIONES ANTES DE UTILIZAR EL ASPIRADOR.

EL INCUMPLIMIENTO DE LAS INSTRUCCIONES DE USO Y DE LAS INDICACIONES DE SEGURIDAD PUEDE PROVOCAR DAÑOS EN EL APARATO Y PONER EN PELIGRO AL USUARIO Y A OTRAS PERSONAS.

LA ASPIRADORA ESTÁ DISEÑADA PARA LA LIMPIEZA EN SECO DE PISOS Y SUPERFICIES MURALES. RESISTENTE Y POTENTE, FÁCIL DE USAR, CON LOS ACCESORIOS EN DOTACIÓN SE CONVIERTE EN UN EQUIPO VERDADERAMENTE EFICAZ PARA CONSEGUIR UNA LIMPIEZA PROFUNDA Y RÁPIDA. EL USO DE ESTE APARATO ES APTO PARA LUGARES COLECTIVOS, POR EJEMPLO EN HOTELES, COLEGIOS, HOSPITALES, FÁBRICAS, TIENDAS, OFICINAS Y RESIDENCIAS.

SEGURIDAD



ADVERTENCIA
¡Peligro de lesionarse!

⚠ Este aparato no está destinado para uso por parte de personas (incluidos niños) con discapacidades físicas, sensoriales o mentales, o sin experiencia y conocimiento, a menos que hayan recibido instrucciones relativas al uso del aparato y sean vigilados por una persona responsable de su seguridad

⚠ Los niños deberían estar vigilados con el fin de evitar que jueguen con el aparato

⚠ Los componentes del embalaje pueden constituir potenciales peligros (por ejemplo, bolsa de plástico): mantenerlos por tanto fuera del alcance de los niños y otras personas no conscientes de sus propias acciones

⚠ Toda utilización diferente de aquellas indicadas en el presente manual, puede constituir un peligro, por lo cual debe evitarse

⚠ Antes de ser utilizado, el aparato debe estar montado correctamente en cada una de sus partes. Además, comprobar que los elementos filtrantes estén correctamente montados y funcionen de forma eficiente

⚠ Asegurarse de que la toma sea conforme al enchufe del aparato

⚠ Asegurarse de que el valor de tensión indicado en el bloque motor corresponda al de la energía a la que se desea conectar el aparato

⚠ Cuando el aparato se encuentra en funcionamiento, evitar colocar el orificio de aspiración en las proximidades de partes delicadas del cuerpo como los ojos, la boca, las orejas, etc.

⚠ Este aparato no es adaptado para recoger polvo peligroso

⚠ No aspirar sustancias inflamables (por ejemplo, cenizas de la chimenea), explosivas, tóxicas o peligrosas para la salud

⚠ El aparato no es idóneo para ambientes protegidos contra las descargas electrostáticas

⚠ Usar solamente los cepillos proporcionados con el aparato o aquellos especificados en el manual de instrucciones. El uso de otros cepillos puede comprometer la seguridad

⚠ No dejar sin vigilancia el aparato funcionando

⚠ No aspirar detergentes ya que podrían dañar el aparato

⚠ No aspirar materiales que puedan dañar los elementos filtrantes (por ejemplo, trozos de cristal, metal, etc.)



ADVERTENCIA
¡Peligro – Corriente eléctrica!

- △ No tirar nunca del aparato o levantarlo utilizando el cable eléctrico
- △ No sumergir el aparato en agua para la limpieza, ni lavarlos con chorros de agua
- △ Quitar siempre el enchufe de la toma de corriente antes de efectuar cualquier tipo de intervención en el aparato o cuando éste permanezca sin vigilancia o al alcance de niños o de personas no conscientes de sus propios actos
- △ Controlar regularmente el cable de alimentación con el fin de buscar daños, tales como fisuras o deterioro. Sustituir el cable antes de usarlo ulteriormente
- △ Si el cable de alimentación está dañado, debe ser sustituido por el constructor o por el servicio de asistencia técnica o, en cualquier caso, por una persona con cualificación similar con el fin de prevenir todo riesgo
- △ Utilizando prolongadores eléctricos, asegurarse de que éstos se apoyen sobre superficies secas y protegidas de eventuales salpicaduras de agua



ADVERTENCIA
¡Peligro de lesionarse!

- △ Mantenciones y reparaciones deben ser realizadas siempre por personal especializado; las partes que eventualmente se averíen, deben sustituirse sólo con recambios originales
- △ Está prohibido realizar cualquier modificación al aparato. La manipulación puede provocar incendios, daños incluso mortales al utilizador más allá del vencimiento de la garantía
- △ El fabricante declina toda responsabilidad por daños causados a personas o cosas debidos al faltado respeto de estas instrucciones o si el aparato es usado de forma irrazonable



No tire los aparatos eléctricos dentro de la basura doméstica. De acuerdo con la Directiva Europea 2012/19/EU sobre los residuos de aparatos eléctricos y electrónicos (RAEE), y su adopción por parte de la legislación nacional, los aparatos eléctricos que ya no resulten funcionales para su uso deben recogerse de forma separada y enviarse para su eliminación ecológica al lugar correspondiente.

Los aparatos viejos contienen materiales valiosos reciclables que debieran aprovecharse. Evite el contacto de baterías, aceites y materias semejantes con el medioambiente. Deshágase de los aparatos viejos recurriendo a sistemas de recogida apropiados.

ES
Declaración UE de conformidad



Por la presente declaramos que la máquina designada a continuación cumple, tanto en lo que respecta a su diseño y tipo constructivo como a la versión puesta a la venta por nosotros, las normas básicas de seguridad y sobre la salud que figuran en las directivas comunitarias correspondientes. La presente declaración perderá su validez en caso de que se realicen modificaciones en la máquina sin nuestro consentimiento explícito.

Producto: Aspirador en seco
Modelo: Aspiro Dry 11 Plus (701306)

Directivas comunitarias aplicables
2014/30/EU
2006/42/EC

Normas armonizadas aplicadas
EN 60335-1:2012
EN 60335-2-69:2012
EN 62233:2008
EN 55014-1:2017
EN 55014-2:2015
EN 61000-3-2:2014
EN 61000-3-3:2013

Normativas aplicadas
666/2013

SPRINTUS GmbH, 73642 Welzheim / Germany
07/2019

Holger Lepold
Managing Director

Indhold

Før opstart.....	14
Sikkerhedsinstruktioner	14-15
Symboler i betjeningsvejledningen	14
EU-overensstemmelseserklæring	15
Drift	34-37
Pleje og vedligeholdelse	37-41
Tilbehør og reservedele	42-43
Tekniske specifikationer.....	44
Garanti.....	45

symboler i betjeningsvejledningen



ADVARSEL!
Fare for at komme til skade!



ADVARSEL!
Fare for elektrisk stød!



Brug ikke stærkt skummende rengøringsmidler.



Sug ikke brændbare stoffer (aske fra pejs), eksplosive stoffer, giftige stoffer eller sundhedsfarlige stoffer.

Læs venligst brugsanvisningen omhyggeligt inden brug af maskinen.

ADVARSEL: Operatørerne skal være tilstrækkeligt instrueret om brugen af disse maskiner.

Denne maskine er egnet til tør støvsugning. Robust, kraftfuld og nem at anvende. Maskinen er udstyret med tilbehør, der gør den virkelig effektiv til rengøring. Denne maskine er egnet til kommerciel anvendelse, f.eks. på hoteller, skoler, hospitaler, fabrikker, butikker, kontorer og udlejningsfirmaer.

Advarsel: Denne maskine er kun til indendørs brug. Må kun opbevares indendørs. Maskinen må kun anvendes i tørt miljø.

SIKKERHED



ADVARSEL!
Fare for at komme til skade!

- △ Denne maskine er ikke beregnet til brug af personer (herunder børn) med nedsat fysisk, sensorisk eller mental kapacitet, eller manglende erfaring og viden.
- △ Børn skal være under opsyn, så de ikke leger med apparatet.
- △ Emballagekomponenterne kan udgøre potentielle farer (som f.eks. Plastposer): de skal holdes væk fra børns rækkevidde og fra andre mennesker, der ikke er bevidste om deres handlinger.
- △ Enhver anden brug end den, der er angivet i denne vejledning, kan udgøre en fare, og det må derfor undgås.
- △ Hver del af apparatet skal monteres korrekt, inden maskinen tages i brug. Bekræft desuden, at filterelementerne er korrekt monteret.
- △ Kontroller, at stikkontakten er i overensstemmelse med apparatets stik.
- △ Kontroller, at den spænding, der er angivet på motorblokken, svarer til den strøm, der skal tilsluttes apparatet.
- △ Undgå at placere suget ud for sensitive dele af kroppen, f.eks. øjne, mund, ører osv., mens apparatet er i gang.
- △ Dette apparat er ikke egnet til opsamling af farligt støv.
- △ Sug ikke brændbare stoffer (aske fra pejs), eksplosive stoffer, giftige stoffer eller sundhedsfarlige stoffer.
- △ Apparatet er ikke egnet til områder beskyttet mod elektrostatiske udladninger.
- △ Brug kun de børster, der følger med apparatet eller dem, der er angivet i brugsanvisningen. Brug af andre børster kan påvirke sikkerheden.
- △ Lad ikke apparatet stå uden tilsyn, mens det er tændt.
- △ Opsug ikke vaskemidler, da de kan beskadige apparatet.
- △ Opsug ikke materialer, der kan beskadige filterelementerne (såsom glas, metal osv.).



ADVARSEL!
Fare for elektrisk stød!

- △ Træk eller løft aldrig apparatet i det elektriske kabel.
- △ Apparatet må ikke anvendes i vand.
- △ Tag altid stikket ud af stikkontakten, før du foretager nogen form for indgreb på apparatet, eller hvis det bliver efterladt uden tilsyn indenfor børns eller personer, der ikke er bevidst om deres egne handlingers rækkevidde.
- △ Kontroller regelmæssigt strømkablet, for skader såsom, revner. Udskift kablet, inden du bruger apparatet igen.
- △ Hvis strømkablet er beskadiget, skal det udskiftes af fabrikanten eller ved eftersalgsservice eller under alle omstændigheder af en tilsvarende kvalificeret person og dermed forhindre enhver mulig risiko.
- △ Ved brug af forlængerledning skal der sikres, at de ligger på tørre overflader og beskyttes mod mulige vandstråler.



ADVARSEL!
Fare for at komme til skade!

- △ Faguddannet personale skal altid udføre vedligeholdelse og reparation; Enhver beskadiget del skal udskiftes med originale reservedele.
- △ Det er forbudt at foretage ændringer i apparatet. Dette kan forårsage brand og skader, der kan være dødelige for brugeren. Garantien bortfalder ligeledes ved ændringer i apparatet.
- △ Fabrikanten afviser ethvert ansvar for skader forårsaget af mennesker eller ting på grund af manglende overholdelse af disse instruktioner eller hvis apparatet er uhensigtsmæssigt brugt.



Må ikke bortskaffes som husholdningsaffald! Ifølge europæisk direktiv 2012/19/EU om affald af elektrisk og elektronisk udstyr (WEEE) og indarbejdelse i national lovgivning skal eludstyr, der ikke længere er egnet til brug, indsamles separat og sendes til genbrug.

Udtjente apparater indeholder værdifulde materialer, der kan genbruges. Venligst sørg for korrekt genbrug af udtjente apparater. Batterier, olie og lignende stoffer må ikke bortskaffes som husholdningsaffald. Bortskaf dine udtjente apparater via passende genanvendelses-system.

DK
EU-overensstemmelseserklæring



Vi erklærer, at den nedenfor beskrevne maskine opfylder de relevante grundlæggende sikkerheds- og sundhedskrav i EU-direktiverne, både i dets grundlæggende design og konstruktion samt i den version, der er sat i omløb af os. Denne erklæring ophører med at være gyldig, hvis maskinen er ændret uden forudgående godkendelse.

Produkt: Tør støvsuger
Type: Aspiro Dry 11 Plus (701306)

Gældende EU-direktiver
2014/30/EU
2006/42/EC

Anvendte harmoniserede standarder
EN 60335-1:2012
EN 60335-2-69:2012
EN 62233:2008
EN 55014-1:2017
EN 55014-2:2015
EN 61000-3-2:2014
EN 61000-3-3:2013

Anvendte direktiver
666/2013

SPRINTUS GmbH, 73642 Welzheim / Germany
07/2019

Holger Lepold
Managing Director

Innehåll:

Innan du börjar	16
Säkerhetsinstruktion	16-17
Symboler i bruksanvisningen.....	16
EU-försäkran om överensstämmelse	17
Användning.....	34-37
Skötsel och underhåll	37-41
Tillbehör och reservdelar	42-43
Tekniska specifikationer.....	44
Garanti.....	45

symboler i bruksanvisningen



Varning!
Risk för personskada



Varning!
Risk för elektriska stötar!



Använd inte högskummande rengöringsmedel



Sug aldrig upp brännbart material (aska från öppna spisar), explosivt, giftigt eller hälsofarligt material.

Vänligen läs bruksanvisningen innan användning av maskinen.

Varning: Användaren skall ha grundlig instruktion gällande användning av maskinerna.

Denna maskin är anpassad för uppsugning av damm. Kraftfull och enkel att använda, den är även anpassad för tillbehör som effektivt underlättar för djuprengöring. Maskinen är anpassad för kommersiell användning t.ex. hotell, skolor, sjukhus, fabriker, butiker och uthyrningsföretag.

Varning: maskinen är endast avsedd för användning inomhus. Maskinen är endast avsedd för uppsugning av torra material.

SÄKERHET



Varning!
Risk för personskada

- ⚠ Maskinen är inte avsedd att användas av personer (inklusive barn) med nedsatt fysisk eller psykisk förmåga eller som saknar erfarenhet och kunskap därav.
- ⚠ Se till att barn inte leker med maskinen.
- ⚠ Förpackningsdelar kan utgöra fara, (t.ex. plastpåsar): förpackningsdelarna undanhålles barn och personer omedvetna om faran med dessa.
- ⚠ All användning än det som beskrivs i bruksanvisningen kan utgöra fara och måste undvikas.
- ⚠ Alla delar av maskinen skall vara korrekt monterad före användning. Försäkra dig om att filtren är korrekt monterade
- ⚠ Se till att vägguttaget stämmer med maskinens stickkontakt
- ⚠ Se till att spänningen som anges på motortoppen motsvarar den spänning som maskinen skall anslutas till
- ⚠ Undvik att sätta dammsugarslangens öppning mot känsliga delar av kroppen såsom ögon, mun och öron mm. När maskinen är påslagen
- ⚠ Maskinen är inte avsedd att suga upp hälsofarligt damm
- ⚠ Sug inte upp brännbara vätskor (aska från öppna spisar) explosivt, giftigt eller hälsofarligt material
- ⚠ Maskinen är inte avsedd att användas i områden skyddade mot elektrostatiska urladdningar
- ⚠ Använd endast de munstycken som är angivna i bruksanvisningen. Att använda andra borstar kann äventyra säkerheten
- ⚠ Lämna inte maskinen obevakad när den är igång.
- ⚠ Sug inte upp rengöringsmedel då det kan skada maskinen
- ⚠ Sug inte upp material som kan skada filtren såsom ;glas, metall mm.



Varning!
Risk för elektriska stötar!

- △ Lyft aldrig maskinen i elkabeln
- △ Utsätt inte maskinen för vatten, använd aldrig vattenstrålar för att rengöra den
- △ Tag alltid ut stickkontakten före ingrepp i maskinen, eller om den lämnas obebakad för barn eller personer omedvetna om faran därav.
- △ Kontrollera regelbundet elkabeln om det finns skador, sprickor eller åldrande. Byt ut kabeln innan du använder den igen.
- △ Om elkabeln är skadad skall den bytas ut av tillverkaren eller av tillverkaren godkänd serviceverkstad för att undvika risker.
- △ Vid användning av förlängningskabel, se till att den ligger på torrt underlag och att den inte utsätts för vattenstrålar



Varning!
Risk för personskada

- △ Underhåll och reparationer skall alltid utföras av utbildad personal, alla skadade delar skall alltid ersättas med originaldelar
- △ Det är förbjudet att utföra ändringar på maskinen. All förändring av maskinen kan orsaka allvarliga skador och förverkar även garantin
- △ Tillverkaren ansvarar inte för skador orsakade av personer som åsidosätter instruktionerna i denna bruksanvisning eller om maskinen används på ett orimligt sätt



Kasta aldrig kasserade elkomponenter i hushållssoporna! Enligt de Europeiska direktiven 2012/19/EU gällande elektroniskt avfall (WEEE) och de gällande nationella lagarna. Elkomponenter som inte längre används skall samlas in och återvinnas på ett miljövänligt sätt.

Gamla apparater innehåller värdefulla material som kan återvinnas. Vänligen ordna lämplig återvinning av gamla apparater. Batterier, olja och liknande ämnen får inte komma ut i miljön. Avlägsna dina gamla apparater med lämpliga återvinningssystem.

SE

EU-försäkran om överensstämmelse



Vi förklarar att den maskin som beskrivs nedan uppfyller de relevanta grundläggande säkerhets- och hälsokraven i EU-direktiven, både i dess grundläggande konstruktion och konstruktion samt i den version som omsätts av oss. Denna deklaration upphör att gälla om maskinen är modifierad utan vårt tidigare godkännande.

Product: Torr dammsugare
Type: Aspiro Dry 11 Plus (701306)

Tillämpliga EU-direktiv
2014/30/EU
2006/42/EC

Tillämpade harmoniserade normer
EN 60335-1:2012
EN 60335-2-69:2012
EN 62233:2008
EN 55014-1:2017
EN 55014-2:2015
EN 61000-3-2:2014
EN 61000-3-3:2013

Tillämpade förordningar
666/2013

SPRiNTUS GmbH, 73642 Welzheim / Germany
07/2019

Holger Lepold
Verkställande direktör

INNHOOLD:

Før du starter.....	18
Sikkerhetsinstruksjoner	18-19
Symboler i bruksanvisningen.....	18
Tillämpade förordningar	19
Bruk	34-37
Pleie og vedlikehold.....	37-41
Tilbehør og deler	42-43
Teknisk spesifikasjoner.....	44
Garanti.....	46

Symboler i bruksanvisningen



Advarsel
Fare for skade!



Advarsel!
Fare for elektrisk støt!



Bruk kun lavt skummende kjemikalier



Må ikke brukes til å fjerne brannfarlig væske (aske fra peis) eksplosiver, gift eller annen helsefarlig substans.

Vennligst les bruksanvisningen nøye før bruk av maskinen.

ADVARSEL: Operatørene skal være tilstrekkelig instruert om bruken av disse maskinene.

Denne maskinen er egnet for rengjøring av støv. Robust, kraftig og enkel å bruke, den er også utstyrt med tilbehør som gjør den virkelig effektiv for rask dyprengjøring. Denne maskinen er egnet for kommersiell bruk, f.eks. på hoteller, skoler, sykehus, fabrikker, butikker, kontorer og utleie selskaper.

Advarsel: Denne maskinen er kun til innendørs bruk. Det skal kun oppbevares innendørs. Maskinen er kun til tørr bruk

SIKKERHET



Advarsel
Fare for skade!

- ⚠ Denne maskinen er ikke beregnet til bruk av personer (inkludert barn) med nedsatt fysisk, sensorisk eller mental evne, eller mangel på erfaring og kunnskap.
- ⚠ Barn bør kontrolleres slik at de ikke leker med apparatet.
- ⚠ Emballasjekomponentene kan utgjøre potensielle farer (som f.eks. Plastposer): de må holdes vekk fra mennesker som ikke er bevisst på deres handlinger.
- ⚠ Enhver annen bruk enn det som er angitt i denne håndboken, kan utgjøre en fare.
- ⚠ Hver del av apparatet må settes inn riktig før du bruker den. kontrollere at filterelementene er korrekt montert.
- ⚠ Forsikre deg om at kontakten er i samsvar med apparatets stikkontakt.
- ⚠ Forsikre deg om at spenningen som er angitt på maskinen, stemmer overens med strømmen som skal tilkobles apparatet.
- ⚠ Unngå å plassere sugearpningen på kroppen, for eksempel øyne, munn, ører, etc., mens apparatet fungerer.
- ⚠ Dette apparatet er ikke egnet til bruk på farlig støv.
- ⚠ Ikke sug eksplosiver, giftig, helseskadelig eller brennbare stoffer (aske fra brannsted).
- ⚠ Apparatet er ikke egnet for områder som er beskyttet mot elektrostatisk utladninger.
- ⚠ Bruk bare børstene som følger med apparatet eller de som er angitt i bruksanvisningen. Bruk av andre børster kan svekke sikkerheten.
- ⚠ Ikke la apparatet være uten tilsyn mens det er i funksjon.
- ⚠ Ikke bruk vaskemidler da de kan skade apparatet.
- ⚠ Ikke sug opp materialer som kan skade filterelementene (som glass, metall etc.).



Advarsel!
Fare for elektrisk støt!

- △ Ikke dra eller løft apparatet gjennom elkabelen.
- △ Ikke utsett apparatet for vann og bruk ikke vannstråler for å rengjøre det.
- △ Fjern alltid støpselet fra strømtaket før du foretar en hvilken som helst type inngrep på apparatet, eller hvis det blir ubemannet og/eller er innen rekkevidde for uvedkommende.
- △ Kontroller regelmessig kabelen på jakt etter skader, sprekker eller aldring. Bytt kabelen før du bruker den videre.
- △ Hvis kabelen er skadet, må den byttes av produsenten eller av en tilsvarende kvalifisert person.
- △ Ved bruk av skjøteledninger, sørg for at de ligger på tørre flater og beskyttet mot fukt og vann



Advarsel
Fare for skade!

- △ Spesialisert personell må alltid utføre vedlikehold og reparasjoner; Enhver skadet del må erstattes med originale reservedeler.
- △ Det er forbudt å foreta endringer på apparatet. Dette kan forårsake brann og skader med døden til følge. Endringer på apparater fører til forkastelse av garantien.
- △ Produsenten avviser ethvert ansvar for skader forårsaket av mennesker eller ting som skyldes manglende overholdelse av disse instruksjonene.



Ikke kast elektrisk verktøy i husholdningsavfall! I henhold til EU-direktivet 2012/19 om avfall fra elektrisk og elektronisk utstyr (WEEE), skal elektriske produkter som ikke lenger er egnet til bruk, samles separat og sendes for gjenvinning på en miljøvennlig måte.

Gamle apparater inneholder verdifulle materialer som kan resirkuleres. Vennligst sørg for riktig gjenvinning av gamle apparater. Batterier, olje og lignende stoffer må ikke komme inn i miljøet. Vennligst levere dine gamle apparater ved hjelp av gjeldende innsamlingssystemer.

NO
Tillämpade förordningar



Vi erklærer at maskinen beskrevet nedenfor oppfyller de relevante grunnleggende sikkerhets- og helsekravene i EU-direktiver, både i sin grunnleggende utforming og konstruksjon, samt i den versjonen som sirkulerer av oss. Denne erklæringen skal opphøre å være gyldig dersom maskinen er modifisert uten vår forhåndsgodkjenning.

Produkt: Tørr støvsuger
Type: Aspiro Dry 11 Plus (701306)

Relevante EU-direktiver
2014/30/EU
2006/42/EC

Anvendte overensstemmende normer
EN 60335-1:2012
EN 60335-2-69:2012
EN 62233:2008
EN 55014-1:2017
EN 55014-2:2015
EN 61000-3-2:2014
EN 61000-3-3:2013

Anvendte direktiver
666/2013

SPRiNTUS GmbH, 73642 Welzheim / Germany
07/2019

Holger Lepold
Administrerende direktør

innihald:

Áður en notkun byrjar	20
Öryggisleiðbeiningar	20-21
Tákn í notkunarleiðbeiningum	20
CE-samræmisyfirlýsing	21
Aðgerð	34-37
Viðhald	37-41
Aukabúnaður og varahlutir	42-43
Tæknilegar upplýsingar	44
Ábyrgð	46

tákn í notkunarleiðbeiningum



VIÐVÖRUN!

Hætta á að fá meiðslum!



VIÐVÖRUN!

Hætta á raflosti!



Notið ekki hreinsiefni sem freyðir mikið.



Ekki sjúga upp eldfim efni (ösku frá eldstæði), sprengiefni, eiturefni eða hættuleg efni.

Vinsamlegast lestu notkunarleiðbeiningarnar vandlega áður en þú notar vélina.

VIÐVÖRUN: Notendur skulu hafa hlotið nægar leiðbeiningar um notkun þessara véla.

Þessi vél er hentug til að sjúga upp ryk. Sterk, öflug og auðveld í notkun. Vélina er búin aukabúnaði sem gerir hana árangursríka við hreinsun. Þessi vél er hentug til notkunar í atvinnuskyni, til dæmis í hótelum, skólum, sjúkrahúsum, verksmiðjum, verslunum, skrifstofum og leigufyrirtækjum.

Aðvörðun: Þessi vél er aðeins til notkunar innanhúss. Vélina verður að geyma innanhúss. Vélina má aðeins nota í þurru umhverfi.

ÖRYGGI



VIÐVÖRUN!

Hætta á að fá meiðslum!

⚠ Þessi vél er ekki ætluð til notkunar af einstaklingum (þ.m.t. börn) með skerta líkamlega getu, skerta skynjun, skerta andlega getu eða með skort á reynslu og þekkingu.

⚠ Börn ættu að vera undir eftirliti svo þau leiki sér ekki með tækið.

⚠ Pakkningar geta valdið hugsanlegum hættum (t.d. plastpokar): Pakkningar skal geyma fjarri börnum og öðrum sem ekki eru meðvitaðir um eigin gjörðir.

⚠ Öll önnur notkun en sú sem tilgreind eru í þessum leiðbeiningum getur verið hættuleg og ber því að forðast.

⚠ Hver hluti tækisins verður að vera rétt uppsettur áður en vélina er notuð. Einnig skal staðfesta að siuhlutarnir séu rétt festir.

⚠ Gakktu úr skugga um að rafmagnstengill sé í samræmi við rafmagnskl tækisins.

⚠ Gakktu úr skugga um að spenna sem tilgreind er á mótórhúsinu svari til orku sem tengist tækinu.

⚠ Forðist að vera með suguna nærri viðkvæma hlutum líkamans, td. augum, munn, eyrum o.s.frv. meðan tækið er í gangi

⚠ Þetta tæki er ekki hentugt til að safna eða ná upp hættulegu ryki.

⚠ Ekki sjúga upp eldfim efni (ösku frá eldstæði), sprengiefni, eiturefni eða hættuleg efni.

⚠ Tækið er ekki hentugt fyrir svæði sem eru varin gegn rafstöðueiginleikum.

⚠ Notaðu aðeins bursta sem fylgir með tækinu eða þeim sem tilgreind eru í notendahandbókinni. Notkun annarra bursta getur haft áhrif á öryggi.

⚠ Ekki láta tækið vera eftirlitslaust meðan kveikt er á því.

⚠ Ekki sjúga upp hreinsiefni því það getur skaðað tækið.

⚠ Ekki sjúga upp efni sem geta skemmt síupætti (eins og gler, málma o.s.frv.).



VIÐVÖRUN!
Hætta á raflosti!

- △ Taktu aldrei upp eða lyftu tækinu með rafmagnssnúrunni.
- △ Tækið má ekki vera í vatni, ekki nota það í vatni eða þvo það undir vatnsbunu.
- △ Taktu tækið alltaf úr sambandi frá rafmagnstengli áður en þú byrjar að eiga eitthvað við tækið eða ef nærri eru börn sem eru eftirlitslaus eða einstaklingar sem eru ekki meðvitaðir um eigin gjörðir.
- △ Athugaðu reglulega hvort rafmagnssnúran hefur orðið fyrir einhverjum skemmdum, eins og rifur, sprungur eða trosnað. Skipta þarf um snúru ef skemmdir eru, áður en tækið er notað.
- △ Ef rafmagnssnúran er skemmd verður að skipta um hana hjá framleiðanda, þjónustuaðila eða að minnsta kosti af aðila sem hefur til þess viðurkennda þekkingu þannig að koma megi í veg fyrir hugsanlega áhættu.

- △ Þegar framlengingsnúra er notuð skaltu ganga úr skugga um að hún sé á þurrum fleti og varin fyrir hugsanlegu vatni.



VIÐVÖRUN!
Hætta á að fá meiðslum!

- △ Starfsmenn skulu alltaf framkvæma viðhald og viðgerðir; Skemmdum hlutum verður að vera skipt út fyrir upphaflega varahluti.
- △ Bannað er að gera breytingar á tækinu. Þetta getur valdið eldi og skemmdum sem kunna að vera banvæn fyrir notandann. Ábyrgðin fellur einnig niður vegna breytinga á tækinu.
- △ Framleiðandi hafnar ábyrgð á tjóni af völdum manna eða hluta ef ekki er farið eftir þessum leiðbeiningum, þær ekki uppfylltar eða ef tækið er notað á annan þann hátt en ætlað er að nota það.



Fargið ekki sem heimilissorpi! Samkvæmt tilskipun Evrópuþingsins 2012/19/EU um rafmagns- og rafeindabúnaðarúrgang (WEEE) og innleiðingu í landslögum skal rafbúnaður sem ekki er lengur hentugur til notkunar vera sannað sérstaklega og sendur til endurvinnslu.

Úr sér gengin heimilistæki innihalda verðmæt efni sem hægt er að endurvinna. Vinsamlegast tryggðu rétta endurvinnslu úrgangsbúnaðar. Ekki má fleygja rafhlöðum, olíum og svipuðum efnum sem heimilissorpi. Fargaðu úrgangsefnum þínum með viðeigandi hætti, til endurvinnslu.

IS
CE-samræmisýfirlýsing



Við lýsum því yfir að vélin sem lýst er hér að neðan uppfylli viðeigandi grunnkröfur um öryggi og heilsu í tilskipunum ESB, bæði í grunnhönnun og byggingu þess og í útgáfunni sem sett er í umferð. Þessi yfirlýsing fellur úr gildi ef vélinni er breytt án fyrirfram samþykkis.

Vara: Ryksuga, fyrir ryk/þurrar agnir.
Tegund: Aspiro Dry 11 Plus (701306)

Relevant EU Directives
2014/30/EU
2006/42/EC

Applied harmonized standards
EN 60335-1:2012
EN 60335-2-69:2012
EN 62233:2008
EN 55014-1:2017
EN 55014-2:2015
EN 61000-3-2:2014
EN 61000-3-3:2013

Applied regulations
666/2013

SPRINTUS GmbH, 73642 Welzheim / Germany
07/2019

Holger Lepold
Managing Director

Obsah	
Před prvním použitím	22
Bezpečnostní pokyny	22-23
Symbole použité v návodu k obsluze	22
CE Prohlášení o shodě.....	23
Obsluha	34-37
Ošetřování a údržba	37-41
Příslušenství a náhradní díly	42-43
Technické údaje.....	44
Záruka	46

Symbole použité v návodu k obsluze



Pozor!
Nebezpečí zranění!



Varování!
Nebezpečí díky elektrickému proudu.



Nepoužívejte silně pěnící čisticí prostředky.



Nenasávat hořící nebo doutnající (např. Popel z kamen), explozivní, jedovaté nebo zdraví škodící látky nebo prvky.

Před prvním použitím

Před prvním použitím přečtěte a pak dodržujte tento návod k použití a bezpečnostní pokyny.

Nedodržení nebo nedbalé dodržování těchto pokynů může vést k funkčním poruchám stroje a k ohrožení obsluhy stroje nebo dalších osob.

Tento stroj je určen pro nasávání prachu. Je robustní, vysoce výkonný a jednoduše ovladatelný.

Příslušenství, které je v obsahu dodávky, z něj dělá nepostradatelnou pomůcku pro důkladné a rychlé čištění.

Stroj je určen pro obchodní použití.

Bezpečnostní pokyny



Varování!
Nebezpečí úrazu!

- ⚠ Tento stroj nesmí být použit osobami (včetně dětí) s fyzickými nebo duševními zábranami nebo těmi bez zkušeností nebo znalostí o stroji, aniž by dostaly instrukce o použití stroje a aniž by byly pod dozorem osoby, která je zodpovědná za jejich bezpečí.
- ⚠ Děti musí být pod dozorem, aby stroj nepoužili jako hračku.
- ⚠ Balicí prvky (např. Plasové sáčky) mohou být dětem a jiným osobám potenciálně nebezpečné, jelikož si neuvědomují rizika jejich jednání. Skladujte tyto prvky tak, aby byly domácí zvířeti nedostupné.
- ⚠ Každé použití pro účely jiné než určené může být nebezpečné a nemá se proto provádět.
- ⚠ Před prvním použitím musí být stroj správně smontován. Dále musí být zkontrolováno, jestli jsou filtry správně namontované a výkonné.
- ⚠ Zkontrolovat, jestli zásuvka je patřičná pro danou zástrčku stroje.
- ⚠ Zkontrolovat, jestli hodnota napětí, uvedená na motorovém bloku odpovídá zdroji energie, použitý pro stroj.
- ⚠ Při chodu stroje má být zajištěno, že se nasávací otvor nenachází poblíž citlivých částí těla, jako jsou oči, ústa, uši atd.
- ⚠ Tento stroj není určen pro nasávání nebezpečného prachu.
- ⚠ Nenasávat hořící nebo doutnající (např. popel z kamen), explozivní, jedovaté nebo zdraví škodící látky nebo prvky.
- ⚠ Stroj není určen pro prostředí, která jsou chráněna proti elektrostatickým výbojům.
- ⚠ Používejte jen původní příslušenství, dodané se strojem.
- ⚠ Zapnutý stroj nenechat bez dozoru.
- ⚠ Nenasávat tekutiny, jelikož by tyto mohly poškodit stroj.
- ⚠ Nenasávat materiály, které by mohly poškodit filtry (např. střepiny skla, kov atd.)



Varování!
Nebezpečí díky elektrickému proudu

- △ Netahejte a nezdvíhejte stroj pomocí elektrického kabelu.
- △ Pro čištění neponořujte stroj pod vodu a nepostříkujte vodou.
- △ Před každým vstupem do stroje a vždy, když je stroj bez dozoru, odpojte kabel ze zásuvky.
- △ Kabel kontrolujte pravidelně na poškození jako jsou trhliny, nebo stářím způsobené poškození. Případně kabel před dalším použitím nahrad'te.
- △ Pokud je kabel poškozen, musí být vyměněn výrobcem, jeho autorizovaným servisem nebo kvalifikovanou osobou, aby nedošlo k jakému koliv nebezpečí.
- △ Při použití elektrických prodlužovacích kabelů musí být zkontrolováno, že tyto leží na suchém podkladu a jsou zajištěny proti postříku vodou.



Varování!
Nebezpečí úrazu!

- △ Údržba a opravy musí být provedeny odborným personálem. Případně musí být zničené díly nahrazeny původními náhradními díly.
- △ Každá změna stroje je zakázána. Mimo ztráty záruky mohou změny vést k požáru a zranění, i smrtelnému, uživatele.
- △ Výrobce nepřebírá ručení za škody na věcech a osobách, které vznikly na základě nedodržení předpisů tohoto návodu nebo zneužitím stroje.



Elektrický stroj nelikvidovat v komunálních odpadě. V souladu s evropskou směrnicí 2012/19/EU o starých elektrických a elektronických strojích (WEEE) a jejím zavedením do státního práva, musí staré stroje být likvidovány zvlášt' ekologicky příznivým způsobem.

Staré stroje obsahují cenné recyklovatelné materiály, které by se měly dodat k novému zpracování. Baterie, maziva a podobné látky nesmí uniknout do životního prostředí. Likvidujte proto prosím staré stroje prostřednictvím vhodných sběrných systémů.

CZ
CE Prohlášení o shodě



Tímto prohlašujeme, že níže označené stroje odpovídají jejich základní koncepci a konstrukčním provedením, stejně jako námi do provozu uvedenými konkrétními provedeními, příslušným zásadním požadavkům o bezpečnosti a ochraně zdraví směrnic ES. Při jakýchkoli na stroji provedených změnách, které nebyly námi odsouhlaseny, pozbývá toto prohlášení svou platnost.

Výrobek: Vysavač na sucho
Typ: Aspiro Dry 11 Plus (701306)

Příslušné směrnice EU:
2014/30/EU
2006/42/EC

Použité harmonizační normy
EN 60335-1:2012
EN 60335-2-69:2012
EN 62233:2008
EN 55014-1:2017
EN 55014-2:2015
EN 61000-3-2:2014
EN 61000-3-3:2013

Použitá ustanovení
666/2013

SPRINTUS GmbH, 73642 Welzheim / Germany
07/2019

Holger Lepold
Jednatel

Spis treści

Przed uruchomieniem.....	24
Wskazówki bezpieczeństwa.....	24-25
Symbole w instrukcji obsługi.....	24
Deklaracja zgodności UE.....	25
Obsługa.....	34-37
Czyszczenie i konserwacja.....	37-41
Wyposażenie dodatkowe i części zamienne.....	42-43
Dane techniczne.....	44
Gwarancja.....	46

Symbole w instrukcji obsługi



UWAGA !
Niebezpieczeństwo obrażenia !



UWAGA !
Niebezpieczeństwo zwarcia elektrycznego !



Nie stosować silnie pieniących się środków czyszczących.



Nie wsysywać substancji łatwopalnych (np. popiołu z kominka), wybuchowych, toksycznych lub niebezpiecznych dla zdrowia.

PRZED URUCHOMIENIEM

Ignorowanie i niezastosowanie się do instrukcji i zasad bezpieczeństwa może spowodować uszkodzenie maszyny lub niebezpieczeństwo dla operatora i osób trzecich.

Ten odkurzacz przeznaczony jest do pracy na sucho.

Mocny, silny i łatwy w użyciu. Wyposażony w akcesoria ułatwiające szybkie i wydajne sprzątanie.

Ten odkurzacz jest przeznaczony do różnych zastosowań np. w hotelach, szkołach, szpitalach, zakładach, sklepach i mieszkaniach.

WSKAZÓWKI BEZPIECZEŃSTWA



UWAGA !
Niebezpieczeństwo obrażenia !

- ⚠ Niniejszy sprzęt nie powinien być używany przez osoby (włączając dzieci) o niepełnych zdolnościach fizycznych, sensorycznych lub umysłowych, lub bez doświadczenia i znajomości, chyba że otrzymały one instrukcje odnośnie użytkowania sprzętu i są kontrolowane przez osobę odpowiedzialną za ich bezpieczeństwo.
- ⚠ Dzieci powinny znajdować się pod kontrolą, tak aby mieć pewność, że nie bawią się sprzętem.
- ⚠ Składniki opakowania mogą stanowić potencjalne niebezpieczeństwo (np. worek plastikowy): chronić je zatem przed dziećmi i innymi osobami lub zwierzętami nieświadomymi swoich czynów.
- ⚠ Każde użycie odmienne od wskazanego w niniejszym podręczniku może stanowić niebezpieczeństwo, dlatego trzeba go unikać.
- ⚠ Przed użyciem należy odpowiednio złożyć wszystkie elementy maszyny. Dodatkowo, należy sprawdzić czy elementy filtrujące są prawidłowo założone.
- ⚠ Upewnić się czy gniazdo wtyczkowe jest dostosowane do wtyczki sprzętu.
- ⚠ Upewnić się czy wartość napięcia wskazanego na bloku silnika odpowiada wartości energii, do której zamierza się podłączyć sprzęt.
- ⚠ Podczas działania sprzętu unikać umieszczania otworu ssania w pobliżu delikatnych części ciała takich jak oczy, usta, uszy, itp.
- ⚠ Sprzęt niniejszy nie jest przeznaczony do wssania pyłów niebezpiecznych
- ⚠ Nie wsysywać substancji łatwopalnych (np. popiołu z kominka), wybuchowych, toksycznych lub niebezpiecznych dla zdrowia.
- ⚠ Sprzęt nie jest zdalny do pomieszczeń chronionych przed wyładowaniami elektrostatycznymi.
- ⚠ Używać jedynie szczotek dostarczonych ze sprzętem lub wymienionych w podręczniku z instrukcją. Użycie innych szczotek może być niebezpieczne.
- ⚠ Nie pozostawiać działającego sprzętu bez nadzoru.
- ⚠ Nie stosować detergentów bo mogą uszkodzić urządzenie.
- ⚠ Nie wssać materiałów, które mogą uszkodzić elementy filtrujące (np. odłamków szkła, metalu, itp.)



UWAGA !
**Niebezpieczeństwo zwarcia
elektrycznego !**

- △ Nigdy nie ciągnąć ani nie podnosić sprzętu używając kabla elektrycznego.
- △ Nie zanurzać sprzętu w wodzie dla wyczyszczenia go ani nie myć go pod bieżącą wodą.
- △ Wyciągnąć zawsze wtyczkę z gniazdka prądu przed dokonaniem jakichkolwiek działań na sprzęcie i kiedy ten pozostaje niechroniony lub w zasięgu dzieci, lub osób nieświadomych swoich czynów.
- △ Regularnie sprawdzać kabel zasilania w celu poszukiwania uszkodzeń, takich jak pęknięcia lub zużycie. Wymienić kabel przed ponownym użyciem.
- △ Jeżeli kabel zasilania jest uszkodzony, musi być wymieniony przez konstruktora lub jego serwis techniczny, lub jakkolwiek przez osobę o podobnych kwalifikacjach, tak aby zapobiec wszelkiemu ryzyku.
- △ Używając przedłużaczy elektrycznych upewnić się, czy leżą one na powierzchni suchej i chronionej przed ewentualnymi prysnięciami wody.



UWAGA !
Niebezpieczeństwo obrażenia !

- △ Konserwacja i naprawa muszą być przeprowadzane zawsze przez personel wyspecjalizowany; części, które ewentualnie się zepsują, zastępuje się jedynie oryginalnymi częściami zamiennymi.
- △ Zabrania się jakiegokolwiek modyfikacji sprzętu. Naruszenie może spowodować pożar, szkody nawet ze skutkiem śmiertelnym dla użytkownika, a ponadto utratę gwarancji.
- △ Producent nie ponosi żadnej odpowiedzialności za szkody wyrządzone osobom lub rzeczom w następstwie nieprzestrzegania tych instrukcji lub gdy sprzęt jest używany w sposób nieracjonalny.



Nie wyrzucać sprzętu elektrycznego razem z domowymi odpadkami!
Zgodnie z normą dyrektywy 2012/19/EU o odpadkach w rodzaju aparatury elektrycznej i elektronicznej (RAEE), i poprzez dokonanie przyjęcia norm do prawa państwowego, sprzęt elektryczny i elektroniczny już nieprzydatny musi być zbierany oddzielnie i wysyłany do ponownego użycia ekologicznego.

PL
Deklaracja zgodności UE



Niniejszym oświadczamy, że określone poniżej urządzenie odpowiada pod względem koncepcji, konstrukcji oraz wprowadzonej przez nas do handlu wersji obowiązującym wymogom dyrektyw UE dotyczącym wymagań w zakresie bezpieczeństwa i zdrowia. Wszelkie nie uzgodnione z nami modyfikacje urządzenia powodują utratę

Product: Odkurzacz na sucho
Type: Aspiro Dry 11 Plus (701306)

Obowiązujące dyrektywy UE
2014/30/EU
2006/42/EC

Zastosowane normy zharmonizowane
EN 60335-1:2012
EN 60335-2-69:2012
EN 62233:2008
EN 55014-1:2017
EN 55014-2:2015
EN 61000-3-2:2014
EN 61000-3-3:2013

Zastosowane rozporządzenia
666/2013

SPRINTUS GmbH, 73642 Welzheim / Germany
07/2019

Holger Lepold
Managing Director

Vsebinsko kazalo

Zagon	26
Bezpečnosť	26-27
Simboli v navodilu za uporabo	26
EÚ Vyhlásenie o zhode	27
Uporaba	34-37
Starostlivosť a údržba	37-41
Pribor in nadomestni deli	42-43
Tehnični podatki	44
Záruka	46

Simboli v navodilu za uporabo



POZOR!
Nebezpečnostvo úrazu!



UPOZORNENIE!
Nebezpečnostvo úrazu elektrickým prúdom.



Ne uporabljajte močno penečih se čistilnih sredstev.



Nepoužívajte tento prístroj s horľavými, výbušnými ani toxickými, či jedovatými látkami a ani so žieravinami.

Pred použitím si pozorne prečítajte používateľskú príručku a bezpečnostné informácie.

Správne používanie:

Tento prístroj je vhodný na vysávanie prachu.

Robustný, silný, jednoduchý na používanie a vybavený príslušenstvom, ktoré ho robí veľmi efektívnym pre rýchle a hĺbkové čistenie.

Tento prístroj je výborný pre používanie napr. v hoteloch, školách, nemocniciach, obchodoch, priemyselných priestoroch a obytných priestoroch.

BEZPEČNOSŤ



POZOR!
Nebezpečnostvo úrazu!

- ⚠ Tento prístroj by nemali obsluhovať osoby (vrátane detí s obmedzenými pohybovými, mentálnymi, alebo vnímacími schopnosťami, alebo bez potrebných skúseností a vedomostí, ak neboli predtým riadne poučení o používaní stroja, alebo ak na ich bezpečnosť nedohliada zodpovedná osoba.
- ⚠ Dávajte pozor na deti, aby sa nehrali so zariadením.
- ⚠ Niektoré časti balenia môžu predstavovať možné nebezpečnostvo (napríklad igelitové sáčky): Musia byť preto uložené mimo dosahu detí a osôb, ktorým by daný predmet mohol ublížiť.
Uložte zariadenie tiež mimo dosahu zvierat.
- ⚠ Akékoľvek používanie iné ako to opísané v tomto manuáli môže predstavovať nebezpečnostvo, preto mu treba zabrániť.
- ⚠ Zariadenie musí byť správne poskladané.
Skontrolujte však, či boli správne poskladané filtrovacie časti.
- ⚠ Uistite sa, že zásuvka je vhodná pre zapojenie prístroja do elektriny.
- ⚠ Uistite sa, či napätie vo Voltoch uvedené na motore je to isté, aké je v zásuvke, ku ktorej chcete prístroj pripojiť.
- ⚠ Zabráňte umiestňovaniu sacej trubice blízko citlivých častí ľudského tela ako napr. očí, úst, uší a pod, v čase keď je prístroj zapnutý.
- ⚠ Tento stroj nie je certifikovaný na prácu s nebezpečným prachom.
- ⚠ Nepoužívajte tento prístroj s horľavými, výbušnými ani toxickými, či jedovatými látkami a ani so žieravinami.
- ⚠ Zariadenie nie je vhodné pre prostredie chránené proti elektrostatickým výbojom.
- ⚠ Používajte len kefy dodávané k zariadeniu, alebo tie, ktoré sú uvedené v používateľskej príručke.
Používanie iných kief môže ohroziť Vašu bezpečnosť.
- ⚠ Pokiaľ zariadenie pracuje, nenechávajte ho bez dozoru.
- ⚠ Nepoužívajte na chemikálie, pretože by mohli poškodiť prístroj.
- ⚠ Nepoužívajte na materiály, ktoré by mohli zničiť filtrovacie časti (napr. sklo, kov a pod.)



UPOZORNENIE!
Nebezpečenstvo úrazu
elektrickým prúdom.

- △ Nikdy nedvíhajte, ani neťahajte zariadenie elektrický káblom.
- △ Neponárajte prístroj do vody ani ho nečistíte vodnými tryskami.
- △ Vždy vytiahnite kábel prístroja z elektrickej zásuvky predtým, než začnete robiť akýkoľvek zásah do prístroja, alebo ak sa prístroj nepoužíva, alebo je medzi deťmi, alebo medzi ľuďmi, ktorí si celkom neuvedomujú dosah svojho konania.
- △ Pravidelne kontrolujte napájaci kábel, či nie je niekde poškodený, zlomený, alebo opotrebovaný. Vymeňte ho pred ďalším používaním.
- △ Ak je napájaci kábel poškodený, musí byť vymenený výrobcom, alebo autorizovaným servisným technikom, alebo inak kvalifikovaným pracovníkom, aby sa predišlo akémukoľvek riziku.
- △ Ak používate predživovací kábel, uistite sa že leží na suchom povrchu a je chránený proti možnému obstriekaniu vodou.



POZOR!
Nebezpečenstvo úrazu!

- △ Údržbu a opravu môže robiť len špecializovaná osoba; poškodené časti musia byť nahradené originálnymi náhradnými dielmi.
- △ Je zakázané upravovať toto zariadenie. Takéto úpravy môžu spôsobiť požiar alebo aj smrteľné zranenia používateľovi a zánik záruky.
- △ Výrobca nenesie zodpovednosť za škody spôsobené ľuďom, alebo iným veciam, pri používaní prístroja nie v súlade s týmito inštrukciami, alebo ak bol prístroj použitý neprimerane.



Prehlasujeme, že prístroj opísaný nižšie, spĺňa relevantné základné bezpečnostné a zdravotné požiadavky EU legislatívy a to tak v prípade jeho základného dizajnu a konštrukcie ako i vo verzii, ktorá bola nami uvedená na trh.
Toto prehlásenie stráca platnosť ak bude prístroj upravený bez nášho predošlého schválenia.

Staré spotrebiče obsahujú hodnotné materiály, ktoré môžu byť recyklované; tieto by mali byť poslané na recykláciu. Batérie a akumulátory obsahujú látky, ktoré nesmú uniknúť do prostredia. Pri zbavovaní sa starých spotrebičov, batérií a nabíjateľných batérií využite prosím vhodný separovaný zber.

SK
EÚ Vyhlásenie o zhode



S to izjavo potvrdzujeme, da spodaj omenjeni stroj zaradi svoje zasnovne in načina izdelave ustreza temeljnim varnostnim in zdravstvenim zahtevam EU-standardov.

Proizvod: Suchý vysávač
Tip: Aspiro Dry 11 Plus (701306)

Prislušné Smernice EÚ:
2014/30/EU
2006/42/EC

Uplatňované harmonizované normy:
EN 60335-1:2012
EN 60335-2-69:2012
EN 62233:2008
EN 55014-1:2017
EN 55014-2:2015
EN 61000-3-2:2014
EN 61000-3-3:2013

Použitá nariadenia
666/2013

SPRINTUS GmbH, 73642 Welzheim / Germany
07/2019

Holger Lepold
Managing Director

Tartalomjegyzék

Üzembevétele.....	28
Biztonsági tanácsok.....	28-29
Szimbólumok az üzemeltetési útmutatóban.....	28
EU konformitási nyilatkozat.....	29
Használat.....	34-37
Ápolás és karbantartás.....	37-41
Tartozékok és alkatrészek.....	42-43
Műszaki adatok.....	44
Garancia.....	46

Szimbólumok az üzemeltetési útmutatóban



VIGYÁZAT!
Sérülésveszély!



VIGYÁZAT!
Áramütésveszély!



Ne használjon erősen habzó tisztítószereket.



Ne használja a berendezést gyúlékony (hamu), robbanékony, mérgező vagy egészségre káros anyagok felszívására.

KÉRJÜK, HOGY A GÉP HASZNÁLATA ELŐTT FIGYELMESEN OLVASSA EL A HASZNÁLATI ÚTMUTATÓT.

A GÉPKÖNYV ÉS A BIZTONSÁGTECHNIKAI UTASÍTÁSOK BE NEM TARTÁSA ESETÉN A KÉSZÜLÉK MEGRONGÁLÓDHAT ÉS VESZÉLYBE KERÜLHET ANNAK KEZELŐJE, ILLETVE MÁS SZEMÉLYEK.

EZ A PORSZÍVÓ PADLÓ- ÉS FALFELÜLETEK SZÁRAZ TISZTÍTÁSÁRA SZOLGÁL.

ROBUSZTUS, ERŐS, KÖNNYEN HASZNÁLHATÓ, ÉS TARTOZÉKAINAK KÖSZÖNHETŐEN HATÉKONYAN ALKALMAZHATÓ GYORS MÉLYTISZTÍTÁSRA. A PORSZÍVÓ SOKDALÚ HASZNÁLATRA ALKALMAS, PL. SZÁLLODÁK, ISKOLÁK, KÓRHÁZAK, GYÁRAK, ÜZLETEK ÉS LAKÓEGYEDEK TAKARÍTÁSÁRA.

BIZTONSÁGI TUDNIVALÓK



VIGYÁZAT!
Sérülésveszély!

- ⚠ A készüléket olyan személyek (gyermeket beleértve), akik fizikai, érzékszervi vagy pszichikai okokból vagy tapasztalatlanságból nem képesek a készüléket biztonságos módon kezelni, csak felelős felnőtt személy felügyelete mellett használhatják.
- ⚠ Ügyeljen arra, hogy a gyermekek ne játsszanak a készülékkel.
- ⚠ A csomagolóanyagok (mint pl. műanyag zacskók) potenciális veszélyt jelentenek: tartsa távol gyermekektől és felügyeletet igénylő személyektől.
- ⚠ Kerülje a készülék használati útmutatóban leírtaktól eltérő használatát, mert veszélyt jelenthet.
- ⚠ Használat előtt a berendezés minden részét pontosan szerelje össze. Győződjön meg róla, hogy a szűrőegység részei pontosan és megfelelően kerültek-e összeszerelésre.
- ⚠ Győződjön meg róla, hogy a fali csatlakozóaljzat megfelelő-e.
- ⚠ Ellenőrizze, hogy az adattáblán feltüntetett feszültség érték megegyezik-e a hálózati feszültséggel.
- ⚠ Használat közben ne tegye a szívófejet érzékeny testrészek, pl. szem, száj, fül, stb. közelébe.
- ⚠ Ne használja a berendezést veszélyes szemétfelszívására.
- ⚠ Ne használja a berendezést gyúlékony (hamu), robbanékony, mérgező vagy egészségre káros anyagok felszívására.
- ⚠ A készülék nem használható elektrosztatikus kisülés ellen védett helyeken.
- ⚠ Csak a berendezéssel szállított vagy a használati útmutatóban felsorolt szívófejeket használjon. Más eszközök használata veszélyezteti a biztonságot.
- ⚠ Ne hagyja felügyelet nélkül a működésben levő berendezést.
- ⚠ Ne szívjon fel folyadékot, mert az károsíthatja a berendezést.
- ⚠ Ne használja a berendezést a szűrő részeit károsító anyagok felszívására (pl. üveg, fém, stb.).



VIGYÁZAT!
Áramütésveszély!

- △ Soha ne húzza vagy emelje a gépet a hálózati csatlakozóvezetéknel fogva.
- △ Ne merítse vízbe a berendezést, és ne használjon vízszugarat a tisztításához.
- △ Mindig húzza ki a hálózati csatlakozóvezetékét a fali aljzatból, mielőtt karbantartási munkát végezne, vagy ha őrizetlenül hagyja a gépet, illetve, ha a közelben gyermekek vagy korlátozottan cselekvőképesek személyek tartózkodnak.
- △ Rendszeresen ellenőrizze, hogy a hálózati vezeték nem sérült-e meg. Ha megsérült, azonnal hagyja abba a használatát és cserélje ki a vezetékét.
- △ Ha a hálózati vezeték sérült, cseréltesse ki a gyártóval vagy a központi szervizzel, vagy a veszélyek elkerülése érdekében mindenképpen szakemberrel.
- △ Hosszabbító vezeték használata esetén ügyeljen arra, hogy száraz, vízszugártól védett felületen helyezkedjen el.



VIGYÁZAT!
Sérülésveszély!

- △ A szerelési és karbantartási feladatokat kizárólag szakképzett személyzet végezheti; cseréhez csak eredeti gyári alkatrészt használjanak.
- △ Tilos a berendezésen bármilyen változtatást eszközölni. A barkácsolás tűz- és sérülésveszélyt, vagy a kezelő halálos balesetét okozhatja, és a garancia megszűnését vonja maga után.
- △ A gyártó nem vállal felelősséget olyan anyagi vagy személyi sérülésekért/károkkért, melyek a használati útmutatóban foglalt utasítások és előírások figyelmen kívül hagyása, illetve a nem rendeltetésszerű használat miatt következtek be.



Az elhasználdott berendezések értékes anyagokat tartalmaznak, melyek újrahasznosíthatóak. Kérjük, hogy az elhasználdott gépek leselejtezését a helyi rendelkezéseknek megfelelően végezze. Ügyeljen arra, hogy az elemek, olaj és hasonló anyagok ne szennyezzék a környezetet. Elhasználdott berendezését a kijelölt gyűjtőhelyen adja le.

HU
EU konformitási nyilatkozat



Ezennel tanúsítjuk, hogy az alábbiakban megnevezett gép tervezése és építési módja alapján az általunk forgalomba hozott kivitelben megfelel az EK irányelvek vonatkozó, alapvető biztonsági és egészségügyi követelményeinek.

A gép jóváhagyásunk nélkül történő módosítása esetén ez a nyilatkozat elveszti érvényességét.

Termék: Száraz porszívó
Típus: Aspiro Dry 11 Plus (701306)

Vonatkozó európai közösségi irányelvek:
2014/30/EU
2006/42/EC

Alkalmazott harmonizált szabványok:
EN 60335-1:2012
EN 60335-2-69:2012
EN 62233:2008
EN 55014-1:2017
EN 55014-2:2015
EN 61000-3-2:2014
EN 61000-3-3:2013

Alkalmazott rendszabályok
666/2013

SPRINTUS GmbH, 73642 Welzheim / Germany
07/2019

Holger Lepold
Managing Director

Cuprins

Punerea în funcțiune	30
Instrucțiuni generale de siguranță	30-31
Simboluri din manualul de utilizare	30
Declarația UE de conformitate	31
Utilizarea	34-37
Îngrijirea și întreținerea	37-41
Accesorii și piese de schimb	42-43
Date tehnice	44
Garanție	46

Simboluri din manualul de utilizare



ATENȚIE!
Pericol de accidentare!



ATENȚIE!
Pericol de electrocutare!



Nu utilizați agenți de curățare cu spumare abundentă.



Nu aspirați substanțe inflamabile, explozive, toxice sau daunatoare sănătății.

Va rugăm citiți cu atenție instrucțiunile din manual înainte de folosire.

Aparatul este conceput pentru aspirarea prafului.

Este robust, puternic și ușor de folosit pentru curățare rapidă. Acest aparat poate folosi în spitale, fabrici, școli, magazine.

INSTRUCȚIUNI GENERALE DE SIGURANȚA.



ATENȚIE!
Pericol de accidentare!

- ⚠ Acest aparat nu poate fi folosit de persoane (inclusiv copii) care au capacități psihice, senzoriale sau mentale reduse sau fără cunoștințe necesare, înainte de a fi instruiți privind folosirea, de către persoanele responsabile cu siguranța lor.
- ⚠ Este obligatorie supravegherea copiilor pentru a nu acționa aparatul.
- ⚠ Ambalajele de carton sau plastic prezintă potențial pericol pentru copii sau alte persoane care nu sunt conștiente de acțiunile lor.
- ⚠ Folosirea în mod diferit de instrucțiunile din prezentul manual constituie pericol.
- ⚠ Fiecare parte componentă a aspiratorului trebuie asamblată corect înainte de utilizare. Verificați dacă elementele de filtrare sunt montate corect.
- ⚠ Verificați dacă priza este conformă cu steckerul aparatului.
- ⚠ Voltajul instalației de alimentare trebuie să corespundă cu cel de pe placuta cu date a mașinii.
- ⚠ În timpul funcționării aparatului evitați contactul tălpii de aspirare cu părțile sensibile ale corpului cum ar fi ochii, gura, urechile, etc.
- ⚠ Acest aparat nu este recomandat pentru a aspira praful contaminat.
- ⚠ Nu aspirați substanțe inflamabile, explozive, toxice sau daunatoare sănătății.
- ⚠ Aparatul nu este recomandat pentru zone protejate împotriva descărcărilor electrostatice.
- ⚠ Folosiți doar accesoriile din dotarea aparatului.
- ⚠ Nu aspirați lichide deoarece puteți deteriora aparatul.
- ⚠ Nu aspirați detergenți agresivi deoarece aceștia pot dauna aparatului.



ATENȚIE!
Pericol de electrocutare!

- ⚠ Nu trageți aparatul din priză de cablu.
- ⚠ Nu introduceți aparatul în apă pentru curățare.
Nu spălați aparatul cu apă sub presiune.
- ⚠ Scoateți steckerul din priză atunci când efectuați orice fel de intervenție la aparat. Nu lăsați aparatul în priză nesupravegheat când în apropiere se află copii sau persoane care nu sunt conștiente de acțiunile lor.
- ⚠ Verificați regulat cablul și nu folosiți aparatul în cazul în care cablul sau steckerul sunt stricate.
- ⚠ În cazul unei defecțiuni a cablului, aparatul trebuie dus la un centru specializat sau unei persoane calificate.
- ⚠ Când folosiți prelungitoare electrice asigurați-vă că sunt amplasate pe suprafețe uscate și protejate de jeturi de apă.



ATENȚIE!
Pericol de accidentare!

- ⚠ Aparatul poate fi reparat sau verificat numai de către persoane sau centre autorizate. Toate piesele defecte se vor înlocui doar cu piese originale.
- ⚠ Este interzisă efectuarea de modificări aparatului. Acestea pot cauza defecțiuni care pun în pericol viața. De asemenea acestea vor duce la pierderea garanției.
- ⚠ Producătorul nu își asumă nici o responsabilitate pentru distrugerile sau vătamarile corporale cauzate de folosirea necorespunzătoare a aparatului.



Nu aruncați aparatele electrice în containerele de gunoi menajer.

În conformitate cu Directiva Europeană 2012/19/EU completată de legislația națională, aparatele electrice iesite din uz trebuie colectate separat și predate în centre special amenajate.

RO
Declarație UE de conformitate



Prin prezenta declarăm că aparatul desemnat mai jos corespunde cerințelor fundamentale privind siguranța în exploatare și sănătatea incluse în directivele CE aplicabile, datorită conceptului și a modului de construcție pe care se bazează, în varianta comercializată de noi. În cazul efectuării unei modificări a aparatului care nu a fost convenită cu noi, această declarație își pierde valabilitatea.

Produs: Aspirator cu funcționare uscată
Tip: Aspiro Dry 11 Plus (701306)

Directive UE respectate:
2014/30/EU
2006/42/EC

Norme armonizate utilizate:
EN 60335-1:2012
EN 60335-2-69:2012
EN 62233:2008
EN 55014-1:2017
EN 55014-2:2015
EN 61000-3-2:2014
EN 61000-3-3:2013

Regulamente aplicabile
666/2013

SPRINTUS GmbH, 73642 Welzheim / Germany
07/2019

Holger Lepold
Manager General

содержание

Перед вводом в эксплуатацию	32
Инструкции по технике безопасности	32-33
Символы в инструкции по эксплуатации	32
Заявление о соответствии EU	33
Операция	34-37
Уход и техническое обслуживание.....	37-41
Принадлежности и запасные части.....	42-43
Технические характеристики	44
Гарантия	46

Символы в инструкции по эксплуатации



ПРЕДУПРЕЖДЕНИЕ!
Опасность получения травм!



ПРЕДУПРЕЖДЕНИЕ!
Опасность поражения электрическим током!



Не используйте сильно пенящиеся моющие средства.



Не собирать горючие вещества (зола из камина), взрывчатые вещества, яды и опасные для здоровья.

Пожалуйста, внимательно прочитайте инструкцию перед использованием машины.

ВНИМАНИЕ: Операторы должны быть соответствующим образом проинструктированы об использовании этих машин.

Эта машина предназначена для очистки от пыли. Пылесос прочный, мощный и простой в использовании, он также оснащен аксессуарами, что делает его действительно эффективным для быстрой глубокой очистки. Эта машина подходит для коммерческого использования, например, в гостиницах, школах, больницах, на фабриках, магазинах, офисах и компаний по аренде.

Предупреждение: Эта машина предназначена для использования только внутри помещений. Она должна храниться только в закрытых помещениях. Машина предназначена только для сухого использования.

БЕЗОПАСНОСТЬ



ПРЕДУПРЕЖДЕНИЕ!
Опасность получения травм!

- ⚠ Эта машина не предназначена для использования лицами (в-исключаящих дети) с ограниченными физическими, сенсорными или умственными способностями, или недостатком опыта и знаний.
- ⚠ Дети должны контролироваться таким образом, чтобы они не играли с устройством.
- ⚠ Компоненты упаковок могут представлять собой потенциальную опасность (как и пример пластиковых пакетов): они должны храниться вдали от детей, и от других людей, не осознает свои действия.
- ⚠ Любое иное использование от указанного в данном руководстве, может представлять опасность, поэтому следует избегать.
- ⚠ Каждая часть устройства должны быть собраны правильно, прежде чем использовать его. Убедитесь, кроме того, что фильтрующие элементы были правильно и эффективно собраны.
- ⚠ Убедитесь, что розетка соответствует вилке устройства.

- ⚠ Убедитесь, что напряжение, указанное на блоке двигателя соответствует мощности, которая предназначена для подсоединения устройства к сети.
- ⚠ Не устанавливайте всасывающее отверстие рядом с деликатными частями тела, такие как глаза, рот, уши и т.д., в то время как аппарат работает.
- ⚠ Этот аппарат не подходит, чтобы поднять опасную пыль.
- ⚠ Не сосать горючие вещества (золу из камина), взрывчатых, токсичных веществ или опасных для здоровья.
- ⚠ Устройство не подходит для зон, защищенных от электростатических разрядов.
- ⚠ Используйте только щетки, поставляемые с устройством, или те, которые указаны в руководстве по эксплуатации. Использование других щеток может поставить под угрозу безопасность.
- ⚠ Не оставляйте устройство без присмотра, пока находится в функции.
- ⚠ Не стремитесь моющими средствами, так как они могут повредить устройство.
- ⚠ Не стремитесь материалы, которые могут повредить фильтрующие элементы (такие как стекло, металл и т.д.).



ПРЕДУПРЕЖДЕНИЕ!
Опасность поражения
электрическим током!

- ⚠ Никогда не тянуть или поднимать аппарат через электрический кабель.
- ⚠ Не погружать аппарат в воду и ни использовать струю воды, чтобы очистить его.
- ⚠ Всегда вынимайте вилку из розетки тока перед выполнением любого типа вмешательства на аппарате, или если он оставлен без присмотра или рядом дети или люди не вполне осознающие свои действия.
- ⚠ Регулярно контролировать кабель питания ищете повреждения, трещины или старение. Запасной кабель перед использованием его дальше.
- ⚠ Если кабель подачи поврежден он должен быть заменен производителем или его послепродажного обслуживания или в любом случае по аналогичным случаям, таким образом, предотвращая возможный риск.
- ⚠ При использовании удлинительных электропроводов убедитесь, что они лежат на сухой поверхности и защищены от возможных струй воды.



ПРЕДУПРЕЖДЕНИЕ!
Опасность получения травм!

- ⚠ Специализированный персонал должен всегда выполнять техническое обслуживание и ремонт; любая поврежденная часть должна быть заменена с оригинальными запасными частями.
- ⚠ Запрещено проводить изменения в аппарате. Подделка может привести к пожарам, и даже летальные повреждения пользователя и конфискации гарантии.
- ⚠ Производитель не несет никакой ответственности за ущерб, причиненный людям или вещам из-за несоблюдения этих инструкций или если устройство используется необоснованно.



Не выбрасывайте электроинструменты в бытовые отходы! В соответствии с Европейской директивой 2012/19/EU об отходах электрического и электронного оборудования (WEEE) и его включение в национальное законодательство, электроинструменты, которые уже не являются подходящими для использования, должны быть отдельно собраны и отправлены для переработки.

Заявление о соответствии EU



Мы заявляем, что описанный пылесос отвечает соответствующим основным требованиям по безопасности и здоровью согласно директивам ЕС, и в его базовой конструкции, а также в версии описанной нами.

Это заявление перестает быть действительным, если машина модифицирована без нашего предварительного согласия.

Продукт: Сухой пылесос
Тип: Aspiro Dry 11 Plus (701306)

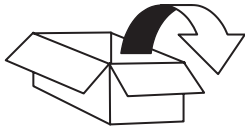
Основные директивы EU
2014/30/EU
2006/42/EC

Примененные гармонизированные нормы
EN 60335-1:2012
EN 60335-2-69:2012
EN 62233:2008
EN 55014-1:2017
EN 55014-2:2015
EN 61000-3-2:2014
EN 61000-3-3:2013

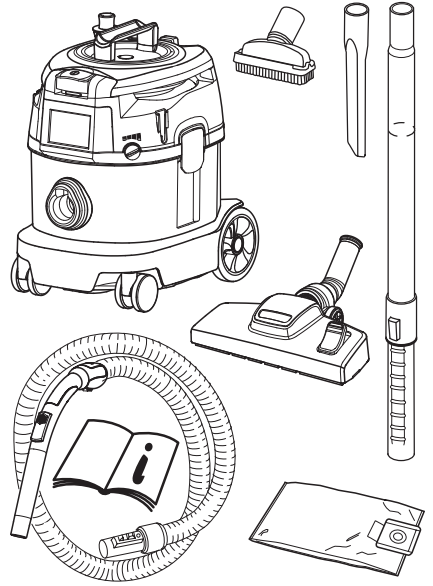
примененные предписания
666/2013

SPRiNTUS GmbH, 73642 Welzheim / Германия
07/2019

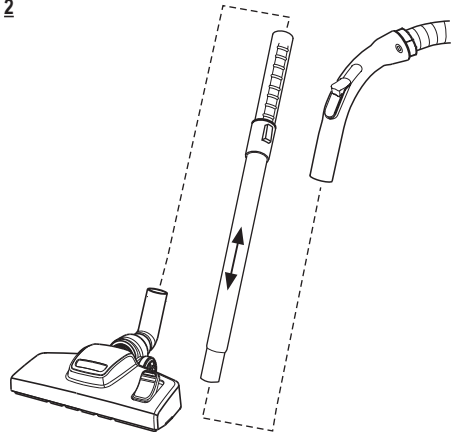
Хольгер Lepold
Управляющий директор

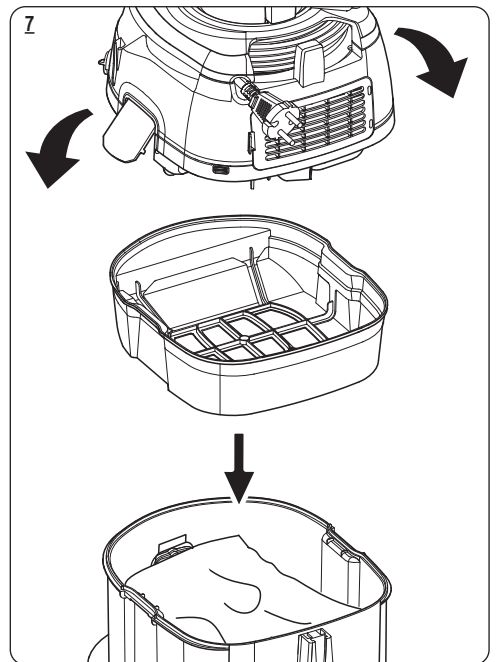
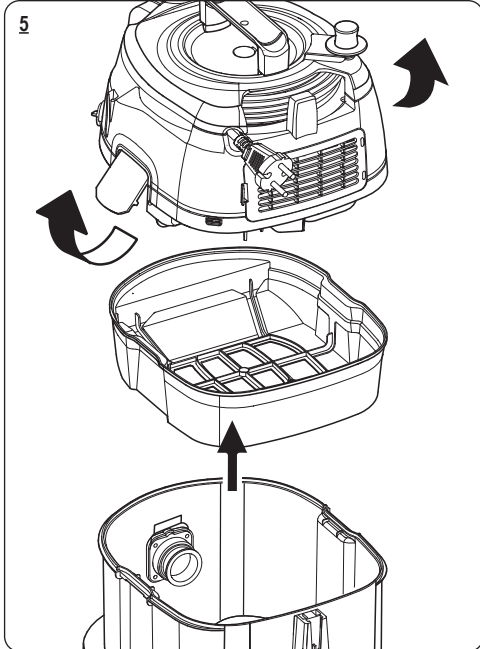
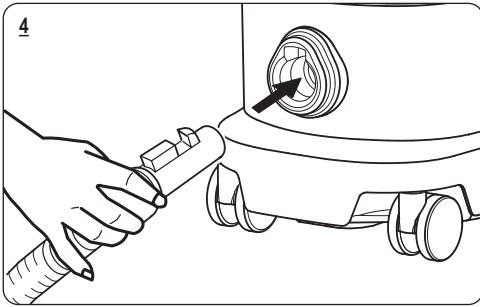
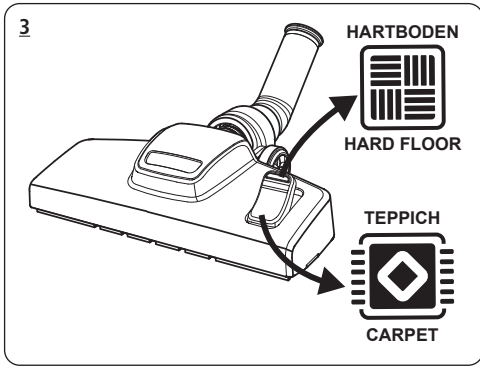


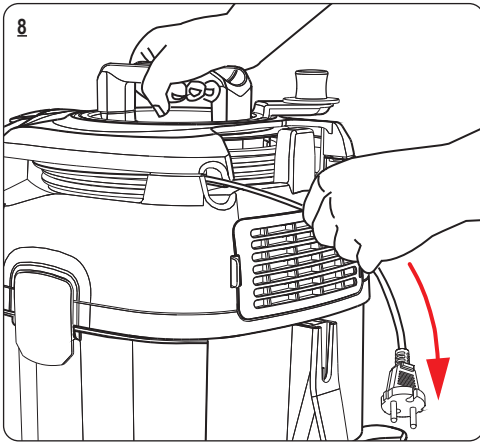
1



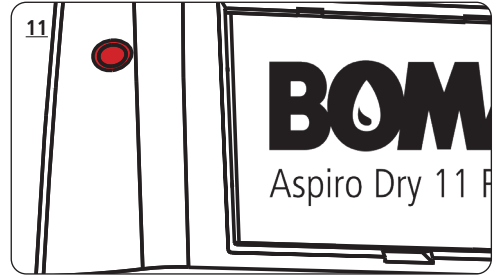
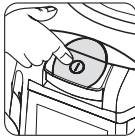
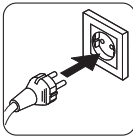
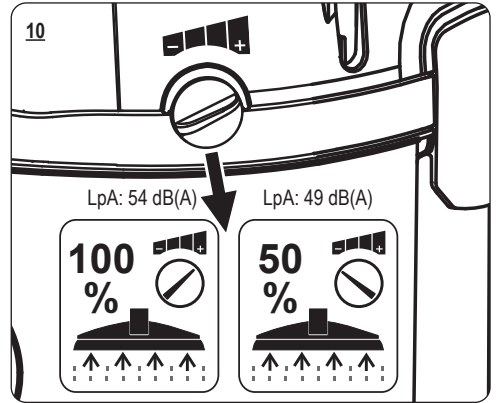
2



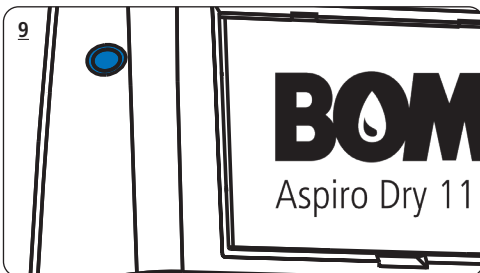




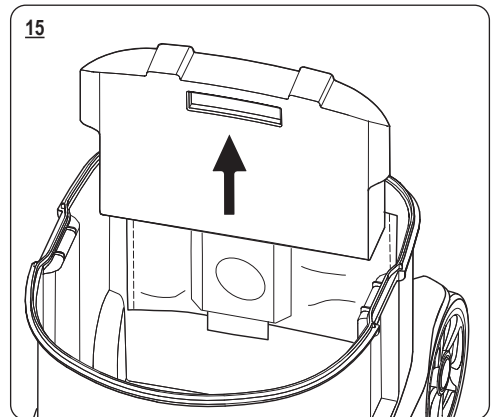
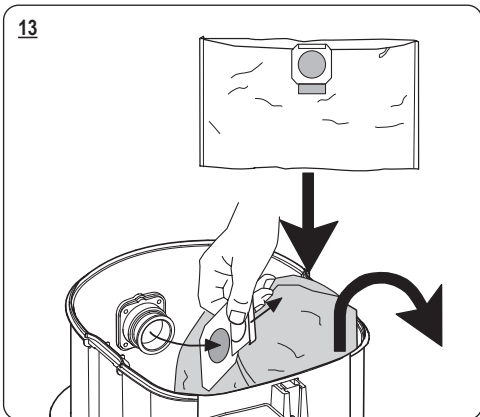
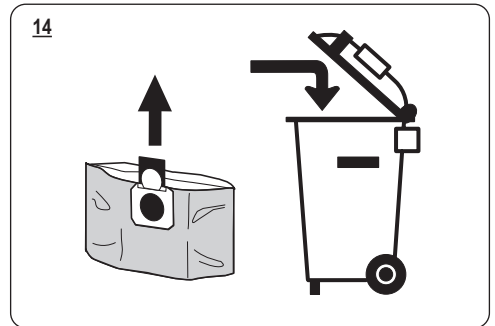
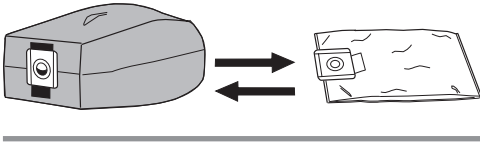
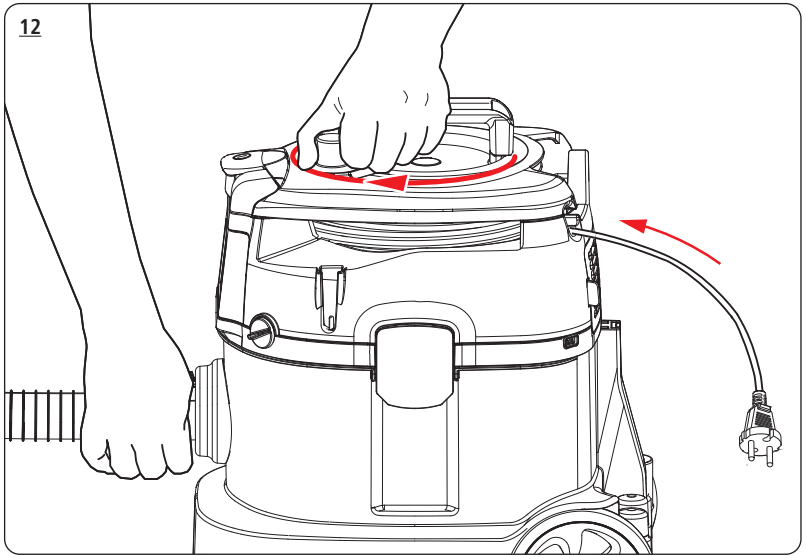
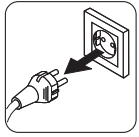
Regeling voor elektrisch vermogen
 Régulation électrique de la puissance
 Mechanical power control
 Mechanische Leistungsregulierung



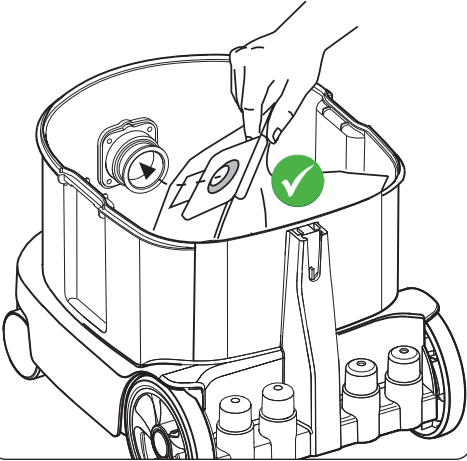
- Rode led: Indicatie van verstopping of volle filterzak (vanaf 75% motorvermogen).
- LED rouge: Affichage en cas d'obstruction ou sac filtrant plein (à partir de 75% de puissance du moteur).
- LED red: Indicates clogging or full filter bag (from a motor power of 75 %).
- LED rot: Anzeige bei Verstopfung oder voller Filtertüte (ab 75% Motorleistung).



- Blauwe led voor in bedrijf
 LED de fonctionnement bleue
 Power LED indicator, blue
 Betriebs LED blau /



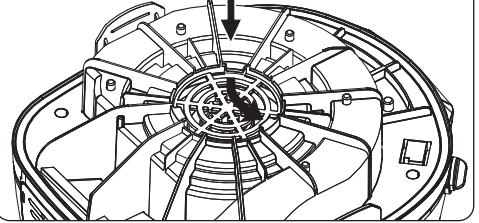
16



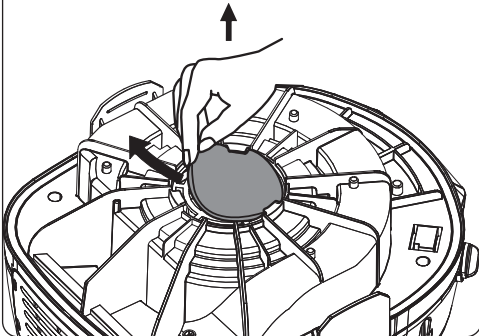
18



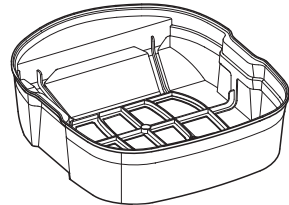
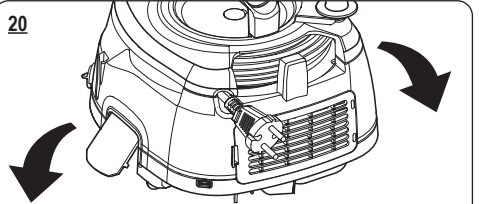
19



17

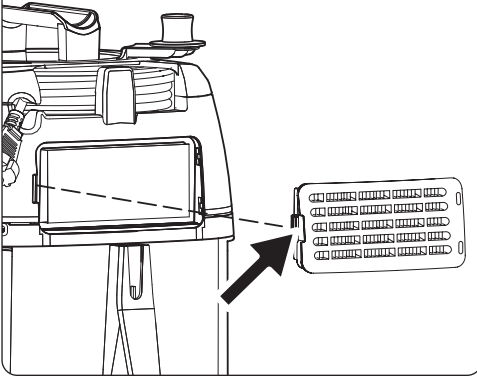


20

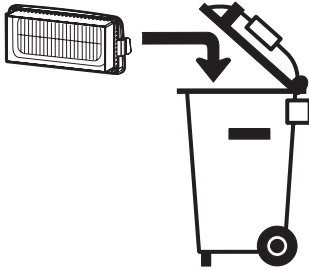




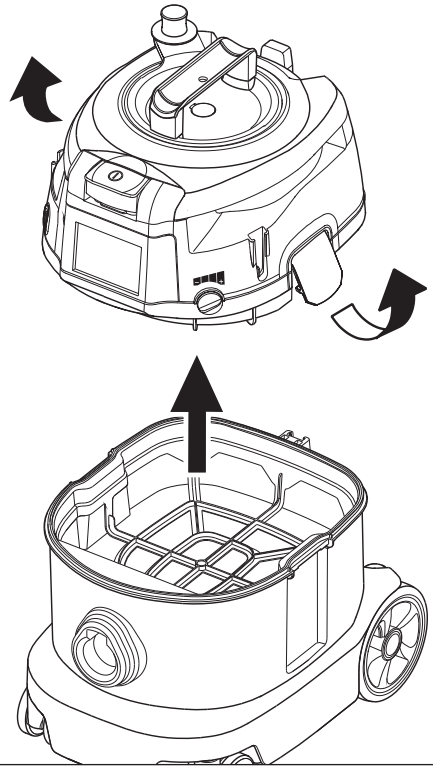
21



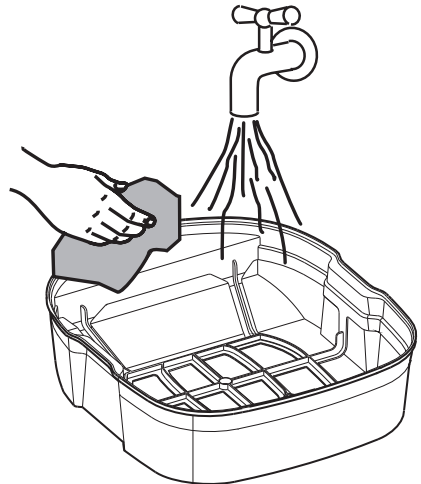
22

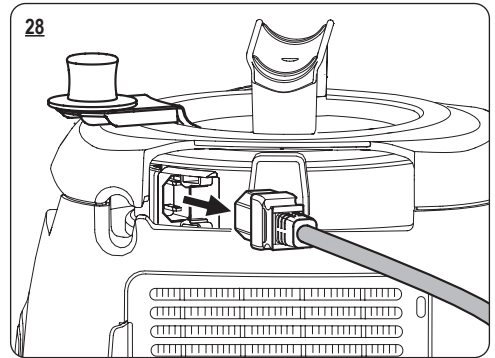
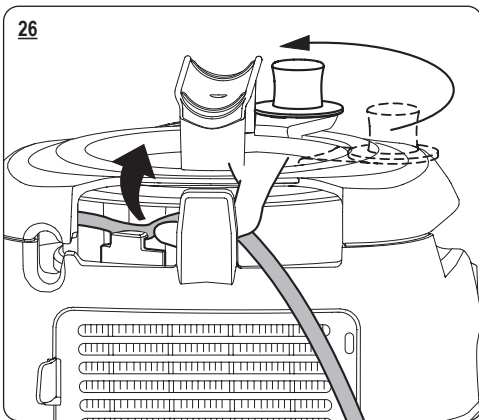
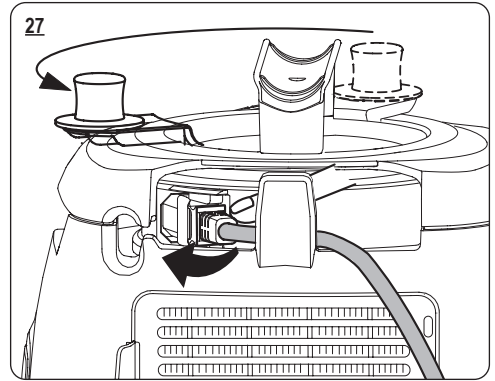
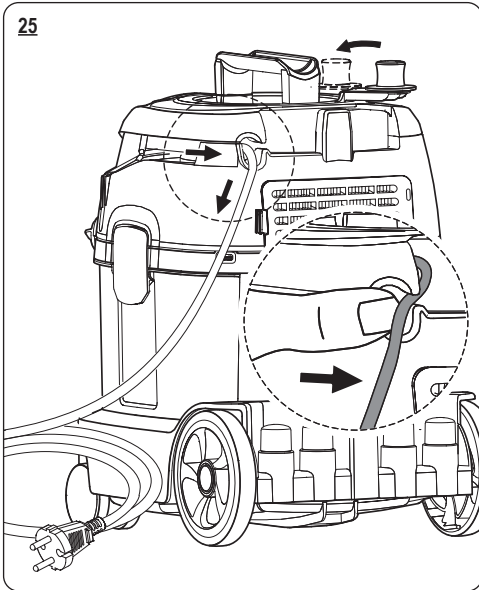
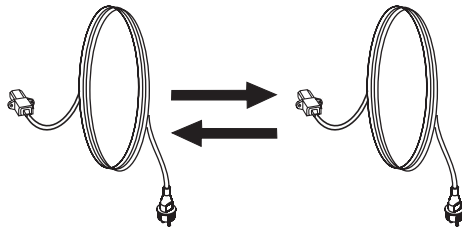


23

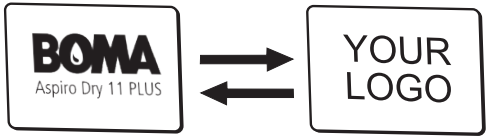
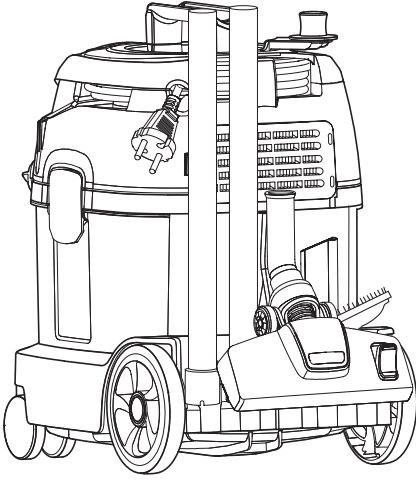


24

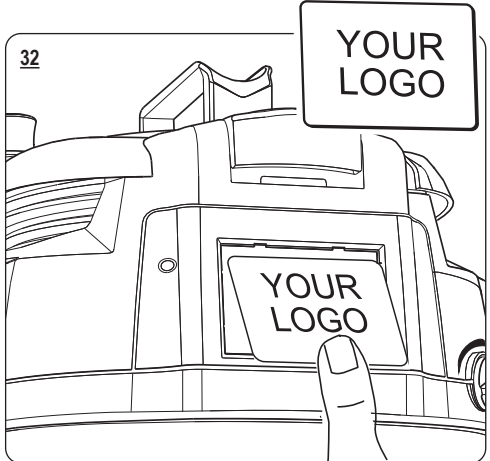
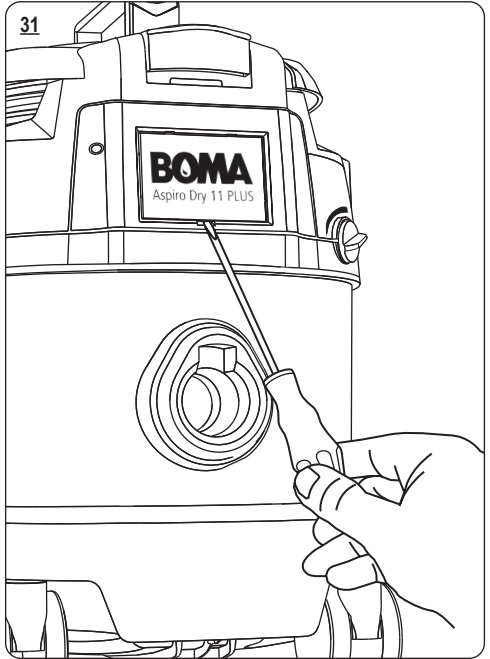
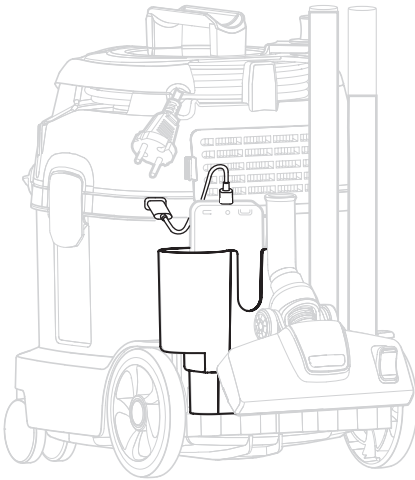




29

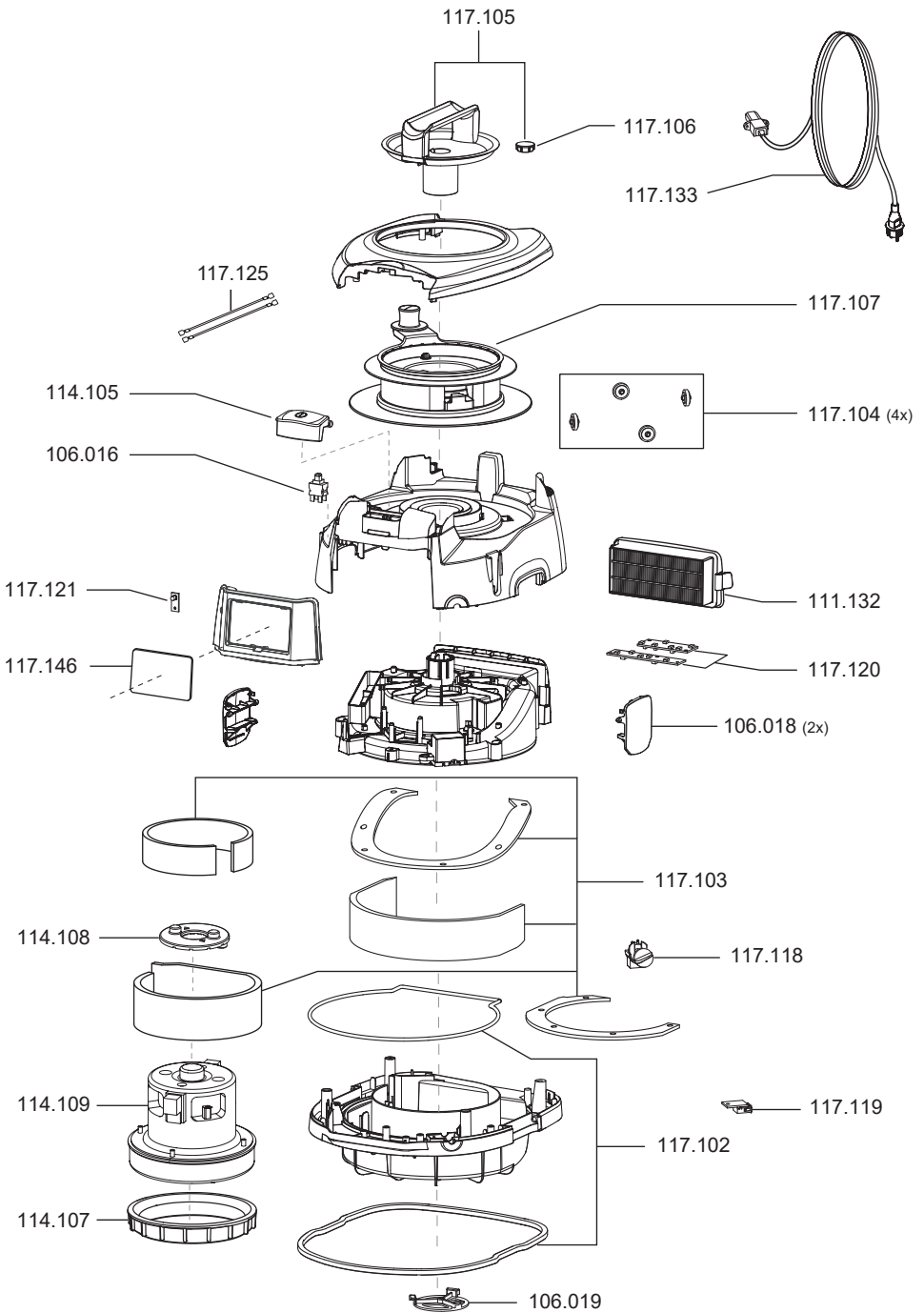


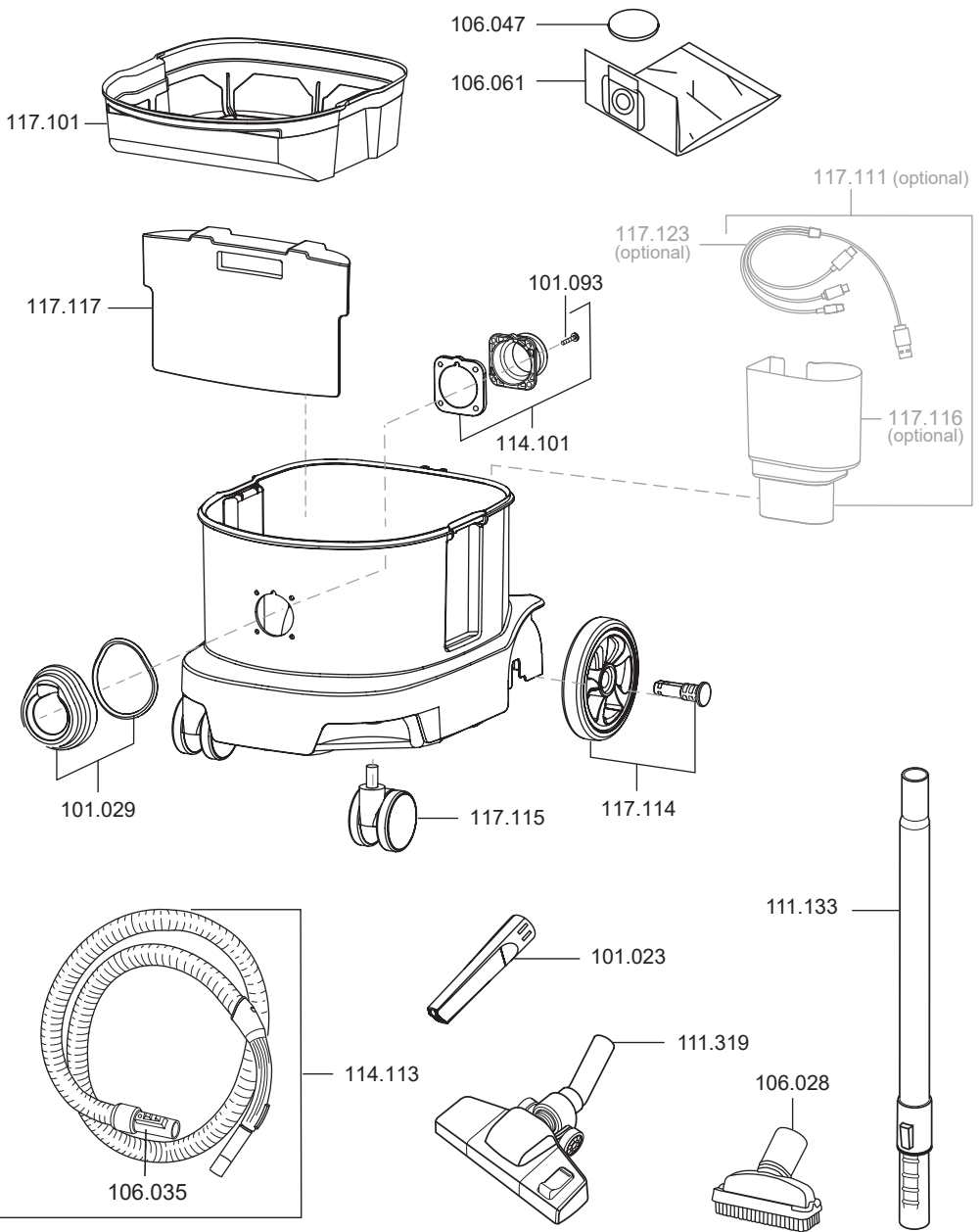
30



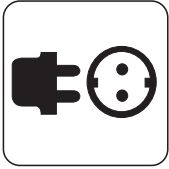
Optionele accessoires / Accessoires en option
 Optional accessories / Optionales Zubehör
 Opbergdoos / Boîte de rangement / storage box /
 Aufbewahrungsbox /

3 in1 oplaadkabel / Câble de charge 3 en1 / 3 in1 charging cable / 3 in1 Ladekabel





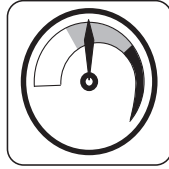
Technische gegevens / Données techniques



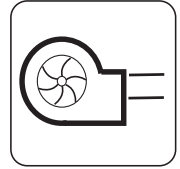
220-240 V
50/60 Hz



rated power
700 Watt



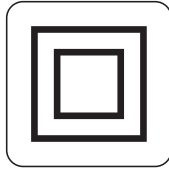
210 mbar



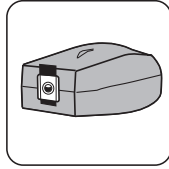
38 l / sec



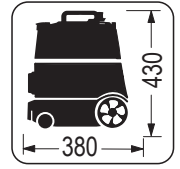
13 Liter



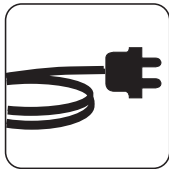
Class II



9 Liter



380 x 280
x 430 mm





12 m



5,5 kg



LpA: 54 dB(A) 
LpA: 49 dB(A) 



5V / 2.0A

Garantie

In elk land gelden de door onze verantwoordelijke verkoopmaatschappij uitgegeven garantievoorwaarden. Binnen de garantieperiode verhelpen wij eventuele storingen aan uw apparaat kosteloos, mits de oorzaak een materiaal- of fabricagefout is. Ga bij een garantiegeval het aankoopbewijs naar uw dealer of het dichtstbijzijnde geautoriseerde klantenservicecentrum.

Garantie

Dans chaque pays, les conditions de garantie en vigueur sont celles publiées par notre société de distribution responsable. Les éventuelles pannes sur l'appareil sont réparées gratuitement dans le délai de validité de la garantie, dans la mesure où celles-ci relèvent d'un défaut matériel ou d'un vice de fabrication. En cas de recours en garantie, adressez-vous à votre revendeur ou au service après-vente agréé le plus proche munis de votre preuve d'achat Relevant

Warranty

The warranty terms published by the relevant sales company are applicable in each country. We will repair potential failures of your appliance within the warranty period free of charge, provided that such failure is caused by faulty material or defects in manufacturing. In the event of a warranty claim please contact your dealer or the nearest authorized Customer Service centre. Please submit the proof of purchase.

Garantie

In jedem Land gelten die von unserer zuständigen Vertriebsgesellschaft herausgegebenen Garantiebedingungen. Etwaige Störungen an Ihrem Gerät beseitigen wir innerhalb der Garantiefrist kostenlos, sofern ein Material- oder Herstellungsfehler die Ursache sein sollte. Im Garantiefall wenden Sie sich bitte mit Kaufbeleg an Ihren Händler oder die nächste autorisierte Kundendienststelle.

Garanzia

Le condizioni di garanzia valgono nel rispettivo paese di pubblicazione da parte della nostra società di vendita competente. Entro il termine di garanzia eliminiamo gratuitamente eventuali guasti all'apparecchio, se causati da difetto di materiale o di produzione. Nei casi previsti dalla garanzia si prega di rivolgersi al proprio rivenditore, oppure al più vicino centro di assistenza autorizzato, esibendo lo scontrino di acquisto.

Garantía

En todos los países rigen las condiciones de garantía establecidas por nuestra empresa distribuidora. Las averías del aparato serán subsanadas gratuitamente dentro del periodo de garantía, siempre que se deban a defectos de material o de fabricación. En un caso de garantía, le rogamos que se dirija con el comprobante de compra al distribuidor donde adquirió el aparato o al servicio al cliente autorizado más próximo a su domicilio.

Garanti

Garantibetingelser i henhold til dansk lovgivning. Vi reparerer fejl i apparatet inden for garantiperioden gratis, forudsat at fejlen skyldes defekt materiale eller mangler i fremstillingen. I tilfælde af en garantisag kontakt venligst din forhandler eller nærmeste autoriserede kundeservicecenter. Indsend venligst købsbeviset.

Garanti

Garantivillkoren som är formulerade av den auktoriserade återförsäljaren/ importören är tillämpliga i respektive land. Vi kommer att reparera eventuella fel på din maskin kostnadsfritt under garantiperioden, förutsatt att felet beror på felaktigt material eller brister i tillverkningen. Vid eventuella garantikrav kontakta din återförsäljare eller närmaste auktoriserade kundservicecenter. Vänligen medtag inköpsbevis

Garanti

Garantibetingelsene publisert av det relevante salgsselskapet gjelder.. Vi vil reparere potensielle feil i apparatet ditt innen garanti-perioden gratis, forutsatt at feilen skyldes feil materiale eller feil i produksjonen. Ved garantiregulering kontakt din forhandler eller nærmeste autoriserte kundesenter. Vennligst send med kvittering som bekrefter kjøpet.

Ábyrgð

Ábyrgðarskilyrði samkvæmt íslenskum lögum. Við gerum við galla í tækinu innan ábyrgðartímabils án endurgjalds, að því tilskildu að bilun sé vegna gallaðra efna eða galla í framleiðslu. Ef um ábyrgð er að ræða skaltu hafa samband við söluaðila eða næsta viðurkennda þjónustuaðila. Vinsamlegast sýndu reikning fyrir kaupum á tækinu..

Záruka

V každé zemi platí záruční podmínky vydané příslušnou distribuční společností. Případné poruchy zařízení odstraníme během záruční lhůty bezplatně, pokud byl jejich příčinou vadný materiál nebo výrobní závady. V případě uplatňování nároku na záruku se s dokladem o zakoupení obraťte na prodejce nebo na nejbližší oddělení služeb zákazníkům

Gwarancja

W każdym kraju obowiązują warunki gwarancji określone przez odpowiedniego lokalnego dystrybutora. Eventualne usterki urządzenia usuwane są w okresie gwarancji bezpłatnie, o ile spowodowane są błędem materiałowym lub produkcyjnym. W sprawach napraw gwarancyjnych prosimy kierować się z dowodem zakupu do dystrybutora lub do autoryzowanego punktu serwisowego.

Záruka

V každej krajine platia záručné podmienky našej distribučnej organizácie. Prípadné poruchy spotrebiča odstránime počas záručnej lehoty bezplatne, ak sú ich príčinou chyby materiálu alebo výrobné chyby. Pri uplatňovaní záruky sa spolu s dokladom o kúpe zariadenia láskavo obráťte na predajcu alebo na najbližší autorizovaný zákaznícky servis.

Garancia

Minden országban az illetékes forgalmazónk által kiadott garancia feltételek érvényesek. Az esetleges üzemzavarokat az Ön készülékén a garancia lejártáig költségmentesen elhárítjuk, amennyiben anyaggyogy gyártási hiba az oka. Garanciális esetben kérjük, forduljon a vásárlást igazoló bizonylattal kereskedője hez vagy a legközelebbi hivatalos szakszervizhez.

Garantie

În fiecare țară sunt valabile condițiile de garanție publicate de distribuitorul nostru din țara respectivă. Eventuale defecțiuni ale acestui aparat, care survin în perioada de garanție și care sunt rezultatul unor defecte de fabricație sau de material, vor fi remediate gratuit. Pentru a putea beneficia de garanție, prezentați-vă cu chitanța de cumpărare la magazin sau la cea mai apropiată unitate de service autorizată.

Гарантия

Гарантийные условия, опубликованные в соответствующей сбытовой компании применяются в каждой стране. Мы отремонтируем потенциальные неисправности прибора в течение гарантийного срока бесплатно, при условии, что такой отказ вызван некачественными материалами или дефектами изготовления. В случае претензии по гарантии, пожалуйста, обратитесь к дилеру или в ближайший авторизованный центр обслуживания клиентов. Просьба представить доказательство покупки.

Wijzigingen voor technische verbetering zijn voorbehouden !

Sous réserve de modification dans le cadre des développements techniques !

We reserve the right to make modifications within the framework of technical progress !

Änderungen im Zuge technischer Verbesserungen sind vorbehalten !

Essendo la nostra un'impresa a carattere innovativo, ci riserviamo la possibilità di apportare modifiche tecniche !

Nos reservamos el derecho a introducir modificaciones debidas a mejoras técnicas.

Vi forbeholder os retten til at foretage ændringer inden for rammerne af den tekniske udvikling!

Vi förbehåller oss rätten att göra ändringar inom ramen för den tekniska utvecklingen!

Vi forbeholder oss retten til å foreta endringer innenfor rammen av teknisk utvikling!

Við áskiljum okkur rétt til að gera breytingar innan ramma tækniframfara!

Právo změn v rámci technického zlepšení výrobku je vyhrazené!

Producent zastrzega sobie prawo do dokonywania zmian konstrukcyjnych w ramach usprawnień technicznych.

Rezervujeme si právo modifikovať rámec technického postupu!

Fenntartjuk a technikai fejlődésből adódó változtatás jogát!

Ne rezervam dreptul de a face modificari pe masura progresului tehnic!

Производитель оставляет за собой право на внесение изменений в конструкцию с целью улучшения его характеристик без предварительного уведомления!

BOMA