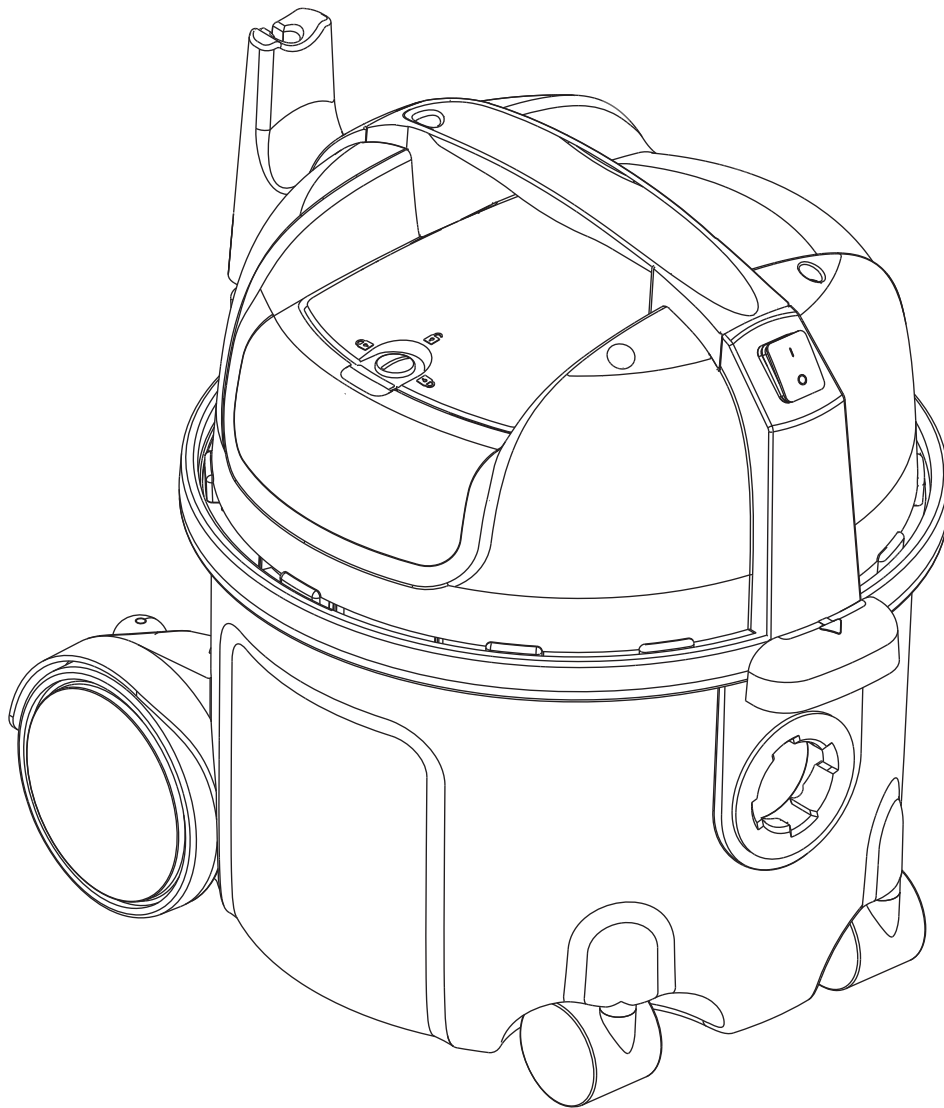
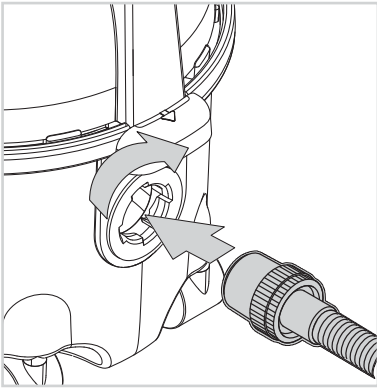


VP300 Series

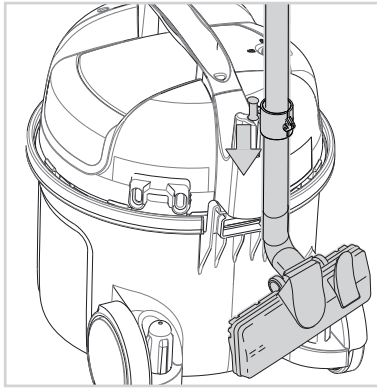
Instructions for use



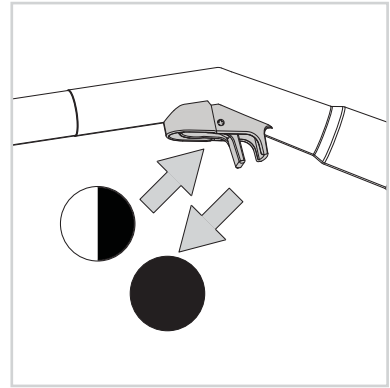
1 - Basic operations



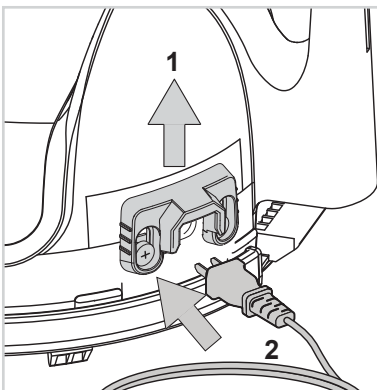
1.2



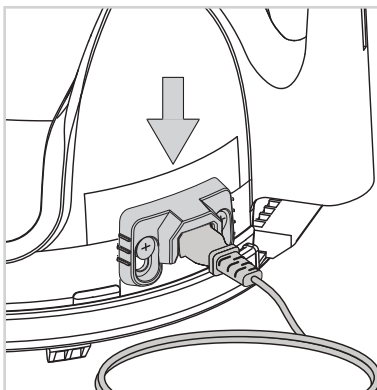
2 - Suction regulation



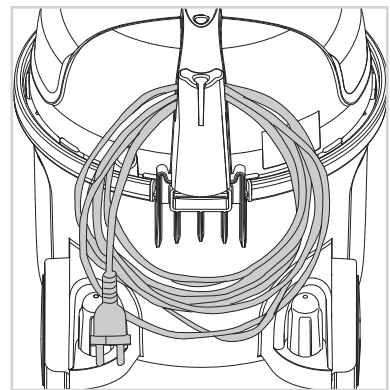
3 - Cordlock



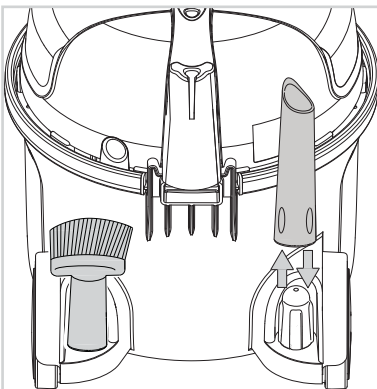
3.1



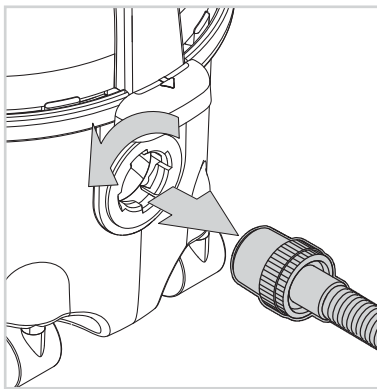
4 - Wind up the cord starting from the machine



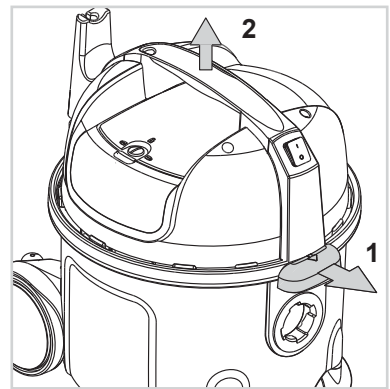
5 - Accessories parking



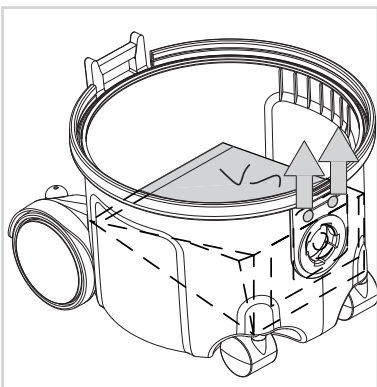
6 - Dust bag replacement



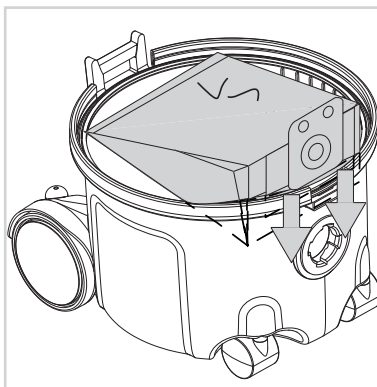
6.1



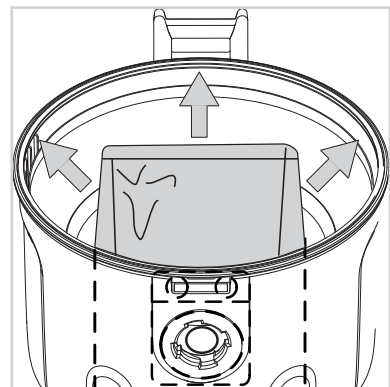
6.2



6.3



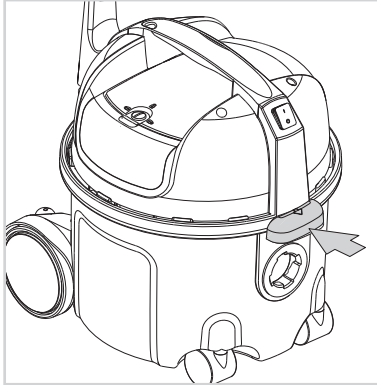
6.4



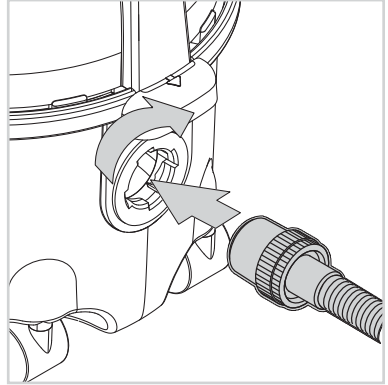
6.5



6.6

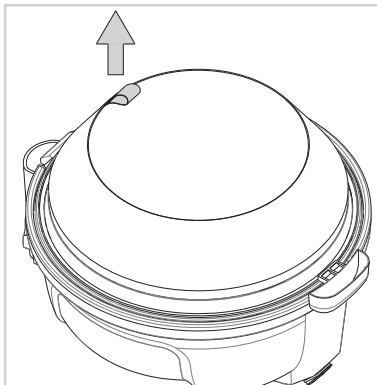
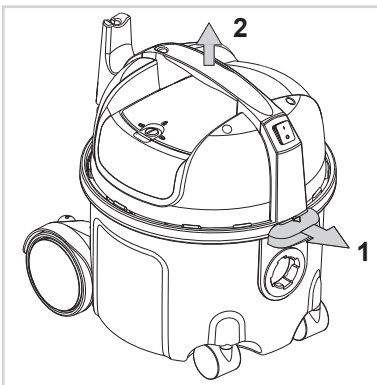


6.7

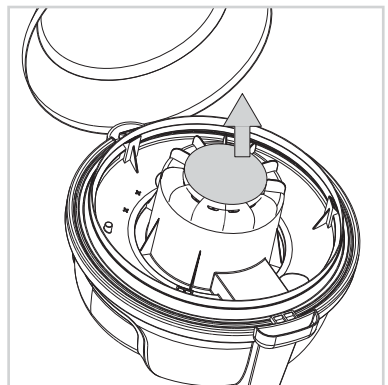


7 - Sack filter / Motor filter

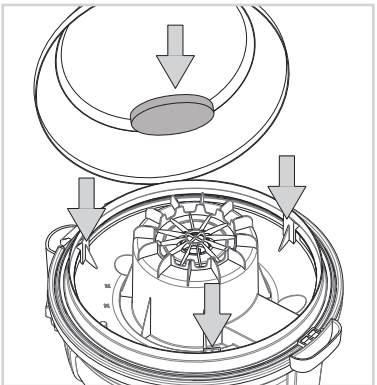
7.1



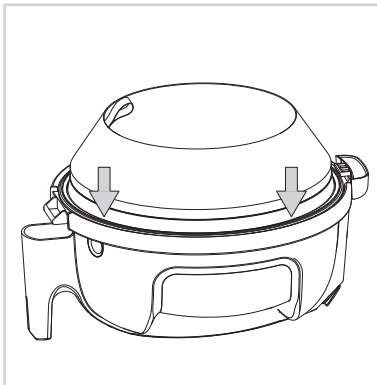
7.2



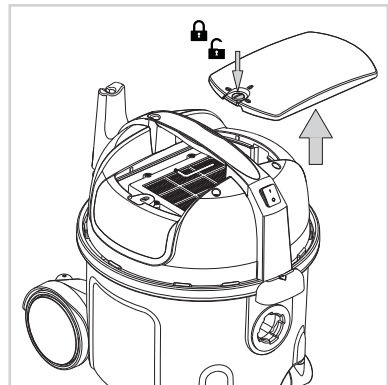
7.3



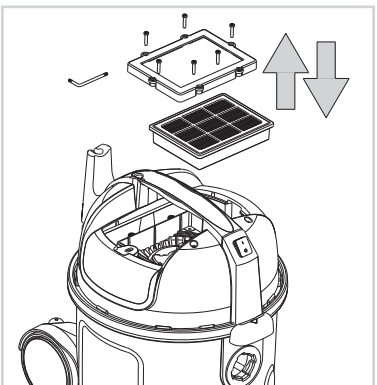
7.4



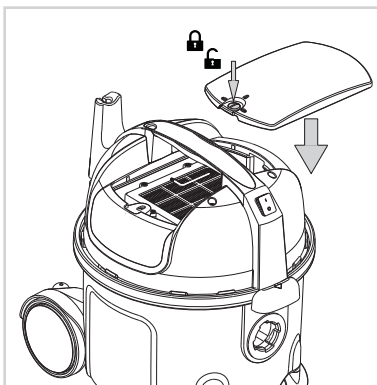
8.0 HEPA filter



8.1



8.2



1 Belangrijke veiligheidsaanwijzingen

1.1 Symbolen voor verschillende aanwijzingen

GEVAAR



Gevaar dat kan leiden tot ernstig, blijvend of dodelijk letsel.

WAARSCHUWING



Gevaar dat kan leiden tot ernstig of dodelijk letsel.

WAARSCHUWING



Gevaar dat kan leiden tot lichte beschadigingen en persoonletsel.



Voordat u de stofzuiger voor de eerste keer gebruikt, dient u deze gebruikershandleiding zorgvuldig door te lezen. Bewaar de handleiding voor later gebruik.

1.2 Gebruiksaanwijzing



Naast de gebruiksaanwijzing en de wetten ter voorkoming van ongevallen die in het desbetreffende land gelden, moeten de algemeen aanvaarde regels voor veiligheid en correct gebruik worden nageleefd.

1.3 Functie en bedoeld gebruik

Deze machine is voor commercieel gebruikt, bijvoorbeeld in hotels, scholen, ziekenhuizen, fabrieken, winkels en kantoren en niet voor huishoudelijk gebruik. Ongelukken door verkeerd gebruik kunnen alleen voorkomen worden door de personen die de machine gebruiken.

LEES ALLE VOORZORGMAATREGELEN EN HOUD U HIERAAN.

Deze machine is geschikt voor het verzamelen van droog, niet-ontvlambaar stof. Ieder ander gebruik wordt beschouwd als oneigenlijk gebruik. De fabrikant aanvaardt geen aansprakelijkheid voor schade als gevolg van een dergelijk gebruik. De gevolgen van een dergelijk gebruik komen geheel voor risico van de gebruiker. Een juist gebruik omvat ook een juiste bediening, onderhoud en reparaties zoals aangegeven door de fabrikant.

1.4 Belangrijke waarschuwingen



WAARSCHUWING

- Om het risico op brand, elektrische schokken of verwondingen te verkleinen, leest u alle veiligheidsinstructies en voorzorgsmarkeringen voor gebruik, en houdt u zich hieraan. Deze stofzuiger is veilig indien gebruikt voor de reinigingsfuncties die vermeld zijn. Mocht er schade optreden aan elektrische of mechanische onderdelen, dan moet de stofzuiger en/of het accessoire voor gebruik gerepareerd worden bij een vakkundig servicestation of door de fabrikant om verdere schade aan het apparaat of verwondingen aan de gebruiker te voorkomen.
- Voorkom elektrische schokken – Niet buiten of op natte oppervlakken gebruiken.

- Deze machine is alleen voor gebruik binnenshuis.
- Deze machine mag alleen binnenshuis worden opgeslagen.
- Stopcontact uitsluitend voor bedoelde gebruik benutten.
- Laat de machine niet achter met de stekker in het stopcontact. Haal de stekker uit het stopcontact als de machine niet in gebruik is of voordat onderhoud wordt gepleegd.
- Niet gebruiken met beschadigd snoer of stekker. Houd bij het loshalen de stekker vast en niet de kabel. Hanteer de stekker of de stofzuiger niet met natte handen. Zet alle bedieningsfuncties uit voordat u de stekker uit het stopcontact haalt.
- Niet trekken of dragen aan het snoer, het snoer als handvat gebruiken, de deur dichtdoen met het snoer ertussen of het snoer rond scherpe randen of hoeken trekken. Niet met de stofzuiger over het snoer rijden. Snoer buiten bereik van warmtebronnen houden.
- Houd haar, losse kleding, vingers en andere delen van het lichaam buiten bereik van openingen en bewegende onderdelen. Plaats geen objecten in openingen en gebruik de machine niet als de openingen geblokkeerd zijn. Houdt openingen vrij van stof, pluizen, haar en alles wat verder de luchtstroom kan hinderen.
- Deze machine is niet geschikt voor het verzamelen van gevaarlijk stof.
- Niet gebruiken voor het verzamelen van ontvlambare of ontbrandbare vloeistoffen als diesel, of op plekken waar deze vloeistoffen aanwezig kunnen zijn.
- Verzamel geen items die branden of roken, zoals sigaretten, lucifers of hete as.
- Dit apparaat is niet bestemd voor gebruik door personen (waaronder kinderen) met beperkte lichamelijke, zintuiglijke of geestelijke vermogens of een gebrek aan ervaring of kennis.
- Leer kinderen dat zij niet met het apparaat mogen spelen.
- Het apparaat mag niet worden schoongemaakt of onderhouden door kinderen die niet onder toezicht staan.
- Wees extra voorzichtig met het schoonmaken op trappen.
- Alleen gebruiken als filters geplaatst zijn.
- Als de stofzuiger niet goed werkt of gevallen, beschadigd,

buiten gelaten of in het water gevallen is, breng hem dan terug naar een servicecenter of een dealer.

- Als schuim of vloeistof uit de machine ontsnapt, schakel deze dan onmiddellijk uit.
- Gebruikers moeten grondig worden opgeleid in het gebruik van deze machines.
- Deze machine is alleen voor droog gebruik.

1.5 Dubbel geïsoleerde apparaten

WAARSCHUWING

- Alleen gebruiken zoals beschreven in deze handleiding met de door de fabrikant aanbevolen hulpstukken.
- Controleer, **VOORDAT U DE STEKKER VAN UW STOFZUIGER IN HET STOPCONTACT STEEKT**, het typeplaatje op het apparaat om te zien of het nominaal vermogen valt binnen 10% van het beschikbaar vermogen.
- Dit apparaat beschikt over dubbele isolatie. Gebruik alleen identieke reserveonderdelen. Zie instructies voor het onderhoud aan dubbel geïsoleerde apparaten.

In een dubbel geïsoleerd apparaat bevinden zich twee isolatiesystemen in plaats van aarding. Er zit geen aarding op een dubbel geïsoleerd apparaat, en er mag ook aarding geïnstalleerd worden. Het onderhouden van een dubbel geïsoleerd apparaat is een zeer nauwkeurig en vakkundig werk, en mag alleen worden uitgevoerd door gekwalificeerde monteurs. Reserveonderdelen voor een dubbel geïsoleerd apparaat dienen precies hetzelfde te zijn als de onderdelen die ze vervangen. Een dubbel geïsoleerd apparaat is gemarkeerd met de woorden "DUBBELE ISOLATIE" of "DUBBEL GEÏSOLEERD". Het symbool (vierkant in een vierkant) kan ook op het product gebruikt worden.

De machine is uitgerust met een speciaal ontwikkeld snoer dat, indien beschadigd, vervangen dient te worden door een snoer van hetzelfde type. Dit is verkrijgbaar bij geautoriseerde servicecentra en dealers, en dient geplaatst te worden door opgeleide medewerkers.

1.6 Elektrische aansluiting

WAARSCHUWING

- De stofzuiger mag niet worden gebruikt als de stroomkabel of stekker beschadigd zijn. Controleer de kabel en stekker regelmatig op beschadigingen. Indien deze beschadigd zijn, mogen zij uitsluitend door Nilfisk of een erkende Nilfisk Service Dealer worden gerepareerd teneinde gevaarlijke situaties te voorkomen.
- Hanteer de stroomkabel of stekker niet met natte handen.
- Trek de stekker niet los door aan de kabel te trekken. Houd bij het loshalen de stekker vast en niet de kabel. De stekker moet altijd uit het stopcontact worden gehaald voordat wordt begonnen met onderhouds- of reparatiewerkzaamheden aan de machine of de kabel.

1.7 Gevaarlijke materialen

WAARSCHUWING

Het zuigen van gevaarlijke materialen kan tot zware of dodelijke verwondingen leiden.

Het zuigen van gevaarlijke materialen kan tot zware of dodelijke verwondingen leiden.

- Voor de gezondheid gevaar
- Hete materialen (smeulende sigaretten, hete as enz.)
- Brandbare, explosieve, agressieve vloeistoffen (b.v. benzine, oplosmiddelen, zuren, logen enz.)
- Brandbare, explosieve soorten stof (b.v. magnesium-, aluminiumstof enz.).

1.8 Onderhoud

Bewaar de stofzuiger op een droge plaats. Reinig de ketel met een droge doek, eventueel met een vochtige doek met een beetje schoonmaakmiddel. De stofzuiger is ontworpen voor intensief gebruik. Pas na verloop van een aantal jaren – afhankelijk van het aantal werkuren – moet de motor worden schoongemaakt en moeten koolborstels en smering vernieuwd worden.

Tegen die tijd of indien er tegen alle verwachtingen in een storing optreedt, dient u contact op te nemen met onze service afdeling.

1.9 Garantie

Voor de garantie en de vrijwaring gelden onze algemene handelsvoorwaarden.

Eigenmachtige veranderingen aan het toestel, de inzet van verkeerde reservedelen en toebehoren alsook het gebruik niet-conform de voorschriften sluiten een aansprakelijkheid van de producent uit voor de daaruit voortvloeiende schade.



Overeenkomstig de Europese Richtlijn 2012/19/EU inzake Elektrische en Elektronische Uitgediende Toestellen moeten uitgediende elektrische toestellen separaat verzameld en voor recycling ter beschikking gesteld worden.

Specificaties

		VP300 eco HEPA	VP300 HEPA (single speed)		VP300 HEPA (dual speed)	
			Eco	High	Eco	High
Spanning	V	220-240	220-240		220-240	
Netfrequentie	Hz	50/60	50/60		50/60	
Nominaal vermogen	W	400	800		400	800
Zuigkracht, met slang+buis	W	110	215		110	215
Luchtdoorstroming	l/min	1500	1940		1500	1940
Vacuum	kPa	15	22		15	22
Geluidsdruk niveau L_{PA} (IEC 60335-2-69)	dB(A)	58	62		58	62
Geluidsvermogen niveau L_{WA} (IEC 60335-2-69)	dB(A)	69	73		70	73
Vibratie ISO 5349 a_n	m/s^2	<2,5	<2,5		<2,5	
Stroomkabel: Lengte	m	10	10	15	10	
Isolatieklasse		II	II		II	
Beschermingsklasse		IP20	IP20		IP20	
Netto inhoud stofzak	l	8	8		8	
Breedte	mm	340	340		340	
Diepte	mm	395	395		395	
Hoogte	mm	390	390		390	
Gewicht, alleen reiniger	kg	5	5,5		5,5	
Filter		HEPA H13	HEPA H13		HEPA H13	

Specificaties en details kunnen zonder voorafgaande aankondiging gewijzigd worden.

EG / EU-conformiteitsverklaring

Wij,
Nilfisk A / S
Kornmarksvej 1
DK-2605 Brøndby
DENEMARKEN

Verklaar hierbij onder onze verantwoordelijkheid dat:

Product VAC - Commercial - Dry
Beschrijving 220-240V, 50/60Hz, IP20
Type VP300 series

Voldoet aan de volgende normen en richtlijnen:

EN 60335-1:2012+A11:2014
EN 60335-2-69:2012
EN 55014-1:2006+A1:2009+A2:2011
EN 55014-2:2015
EN 61000-3-2:2014
EN 61000-3-3:2013
EN 60312-1:2017

Op grond van de bepalingen in:

2006/42/EC
2014/30/EU
2009/125/EC
666/2013/EC

Brøndby, 21-02-2018



Lars Gjødsbøl
Executive Vice President Global Products & Services



HEAD QUARTER

DENMARK

Nilfisk A/S
Kornmarksvej 1
DK-2605 Broendby
Tel.: (+45) 4323 8100
www.nilfisk.com

SALES COMPANIES

ARGENTINA

Nilfisk Argentina
Herrera 1855 Piso 4° B Ofic 405
Ciudad de Buenos Aires
Tel.: (+54) 11 6091 1576
www.nilfisk.com.ar

AUSTRALIA

Nilfisk Pty Ltd
Unit 1/13 Bessemer Street
Blacktown NSW 2148
Tel.: (+61) 2 98348100
www.nilfisk.com.au

AUSTRIA

Nilfisk GmbH
Metzgerstrasse 68
5101 Bergheim bei Salzburg
Tel.: (+43) 662 456 400 90
www.nilfisk.at

BELGIUM

Nilfisk n.v.-s.a.
Riverside Business Park
Boulevard Internationaalelaan 55
Bâtiment C3/C4 Gebouw
Bruxelles 1070
Tel.: (+32) 24 67 60 50
www.nilfisk.be

BRAZIL

Nilfisk do Brasil
Av. Eng. Luis Carlos Berrini, 550
40 Andar, Sala 03
SP - 04571-000 Sao Paulo
Tel.: (+11) 3959-0300 / 3945-4744
www.nilfisk.com.br

CANADA

Nilfisk Canada Company
240 Superior Boulevard
Mississauga, Ontario L5T 2L2
Tel.: (+1) 800-668-8400
www.nilfisk.ca

CHILE

Nilfisk S.A. (Comercial KCS Ltda)
Salar de Lamara 822
8320000 Santiago
Tel.: (+56) 2684 5000
www.nilfisk.cl

CHINA

Nilfisk
4189 Yindu Road
Xinzhuang Industrial Park
201108 Shanghai
Tel.: (+86) 21 3323 2000
www.nilfisk.cn

CZECH REPUBLIC

Nilfisk s.r.o.
VGP Park Horní Počernice
Do Čertous 1/2658
193 00 Praha 9
Tel.: (+420) 244 090 912
www.nilfisk.cz

DENMARK

Nilfisk Danmark A/S
Industrivej 1
Hadsund, DK-9560
Tel.: 72 18 21 20
www.nilfisk.dk

FINLAND

Nilfisk Oy Ab
Koskelontie 23 E
02920 Espoo
Tel.: (+358) 207 890 600
www.nilfisk.fi

FRANCE

Nilfisk SAS
26 Avenue de la Baltique
Villebon sur Yvette
91978 Courtabouef Cedex
Tel.: (+33) 169 59 87 00
www.nilfisk.fr

GERMANY

Nilfisk GmbH
Guido-Oberdorfer-Straße 2-10
89287 Bellenberg
Tel.: (+49) (0)7306/72-444
www.nilfisk.de

GREECE

Nilfisk A.E.
Αναπαύσεως 29
Κορωπί T.K. 194 00
Tel.: (30) 210 9119 600
www.nilfisk.gr

HOLLAND

Nilfisk B.V.
Versterkerstraat 5
1322 AN Almere
Tel.: (+31) 036 5460760
www.nilfisk.nl

HONG KONG

Nilfisk Ltd.
2001 HK Worsted Mills
Industrial Building
31-39, Wo Tong Tsui St.
Kwai Chung, N.T.
Tel.: (+852) 2427 5951
www.nilfisk.com

HUNGARY

Nilfisk Kft.
II. Rákóczi Ferenc út 10
2310 Szigetszentmiklós-Lakihegy
Tel.: (+36) 24 475 550
www.nilfisk.hu

INDIA

Nilfisk India Limited
Pramukh Plaza, 'B' Wing, 4th floor, Unit
No. 403
Cardinal Gracious Road, Chakala
Andheri (East) Mumbai 400 099
Tel.: (+91) 22 6118 8188
www.nilfisk.in

IRELAND

Nilfisk
1 Stokes Place
St. Stephen's Green
Dublin 2
Tel.: (+35) 3 12 94 38 38
www.nilfisk.ie

ITALY

Nilfisk SpA
Strada Comunale della Braglia, 18
26862 Guardamiglio (LO)
Tel.: (+39) (0) 377 414021
www.nilfisk.it

JAPAN

Nilfisk Inc.
1-6-6 Kita-shinyokohama, Kouhoku-ku
Yokohama, 223-0059
Tel.: (+81) 45548 2571
www.nilfisk.com

MALAYSIA

Nilfisk Sdn Bhd
Sd 33, Jalan KIP 10
Taman Perindustrian KIP
Sri Damansara
52200 Kuala Lumpur
Tel.: (60) 3603 627 43 120
www.nilfisk.com

MEXICO

Nilfisk de Mexico, S. de R.L. de C.V.
Pirineos #515 Int.
60-70 Microparque
Industrial WSantiago
76120 Queretaro
Tel.: (+52) (442) 427 77 00
www.nilfisk.com

NEW ZEALAND

Nilfisk Limited
Suite F, Building E
42 Tawa Drive
0632 Albany Auckland
Tel.: (+64) 9 414 1996
Website: www.nilfisk.com

NORWAY

Nilfisk AS
Bjørnerudveien 24
1266 Oslo
Tel.: (+47) 22 75 17 80
www.nilfisk.no

PERU

Nilfisk S.A.C.
Calle Boulevard 162, Of. 703, Lima 33-
Perú
Lima
Tel.: (511) 435-6840
www.nilfisk.com

POLAND

Nilfisk Sp. Z.O.O.
Millenium Logistic Park
ul. 3 Maja 8, Bud. B4
05-800 Pruszków
Tel.: (+48) 22 738 3750
www.nilfisk.pl

PORTUGAL

Nilfisk Lda.
Sintra Business Park
Zona Industrial Da Abrunheira
Edificio 1, 1° A
P2710-089 Sintra
Tel.: (+351) 21 911 2670
www.nilfisk.pt

RUSSIA

Nilfisk LLC
Vyatskaya str. 27, bld. 7/1st
127015 Moscow
Tel.: (+7) 495 783 9602
www.nilfisk.ru

SINGAPORE

Den-Sin
22 Tuas Avenue 2
639453 Singapore
Tel.: (+65) 6268 1006
www.densin.com

SLOVAKIA

Nilfisk s.r.o.
Bancíkovej 1/A
SK-821 03 Bratislava
Tel.: (+421) 910 222 928
www.nilfisk.sk

SOUTH AFRICA

Nilfisk (Pty) Ltd
Kimbult Office Park
9 Zeiss Road
Laser Park
Honeydew
Johannesburg
Tel: +27118014600
www.nilfisk.co.za

SOUTH KOREA

Nilfisk Korea
3F Duksoo B/D, 317-15
Sungsoo-Dong 2Ga
Sungdong-Gu, Seoul
Tel.: (+82) 2497 8636
www.nilfisk.co.kr

SPAIN

Nilfisk S.A.
Torre d'Ara,
Passeig del Rengle, 5 Plta. 10ª
08302 Mataró
Tel.: (34) 93 741 2400
www.nilfisk.es

SWEDEN

Nilfisk AB
Taljegårdsgatan 4
431 53 Mölndal
Tel.: (+46) 31 706 73 00
www.nilfisk.se

SWITZERLAND

Nilfisk AG
Ringstrasse 19
Kircheberg/Industri Stelz
9500 Wil
Tel.: (+41) 71 92 38 444
www.nilfisk.ch

TAIWAN

Nilfisk Ltd
Taiwan Branch (H.K)
No. 5, Wan Fang Road
Taipei
Tel.: (+88) 6227 00 22 68
www.nilfisk.tw

THAILAND

Nilfisk Co. Ltd.
89 Soi Chokechai-Ruammitr
Viphavadee-Rangsit Road
Ladyao, Jatuchak, Bangkok 10900
Tel.: (+66) 2275 5630
www.nilfisk.co.th

TURKEY

Nilfisk A.S.
Serifali Mh. Bayraktar Bulv. Sehit Sk. No:7
Ümraniye, 34775 Istanbul
Tel.: +90 216 466 94 94
www.nilfisk.com.tr

UNITED ARAB EMIRATES

Nilfisk Middle East Branch
SAIF-Zone
P.O. Box 122298
Sharjah
Tel.: (+971) (0) 655-78813
www.nilfisk.com

UNITED KINGDOM

Nilfisk Ltd.
Nilfisk House, Bowerbank Way
Gilwilly Industrial Estate, Penrith
Cumbria CA11 9BQ
Tel.: (+44) (0) 1768 868995
www.nilfisk.co.uk

UNITED STATES

Nilfisk, Inc.
9435 Winnetka Ave N,
Brooklyn Park
MN- 55445
www.nilfisk.com

VIETNAM

Nilfisk Vietnam
No. 51 Doc Ngu Str.
P. Vinh Phuc, Q.Ba Dinh
Hanoi
Tel.: (+84) 761 5642
www.nilfisk.com