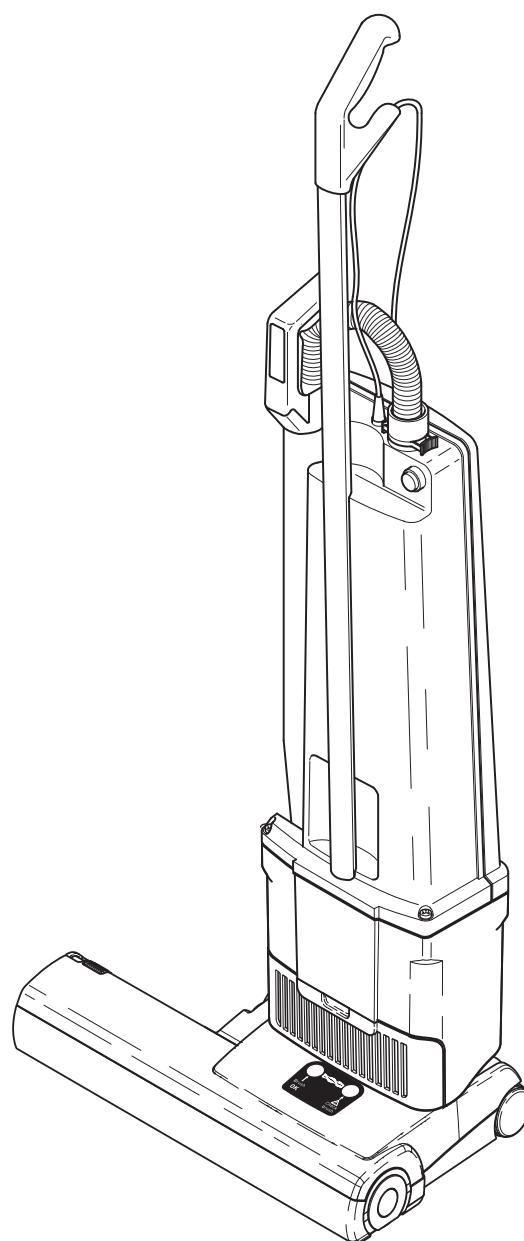
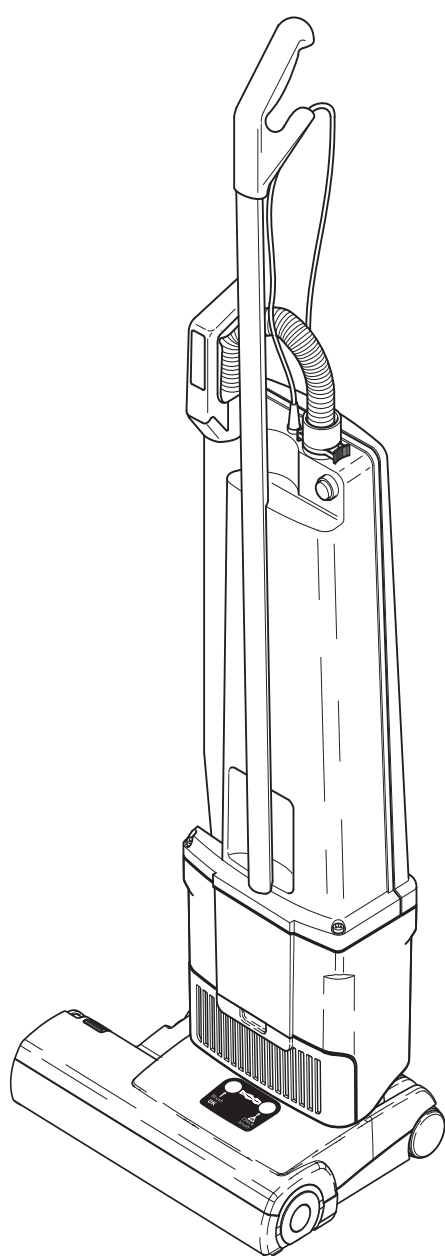




SEBO BS 360/460

MADE IN GERMANY

# MANUEL D'UTILISATION / GEBRUIKSAANWIJZING



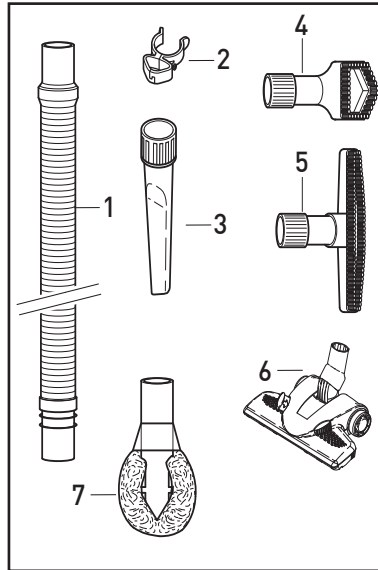
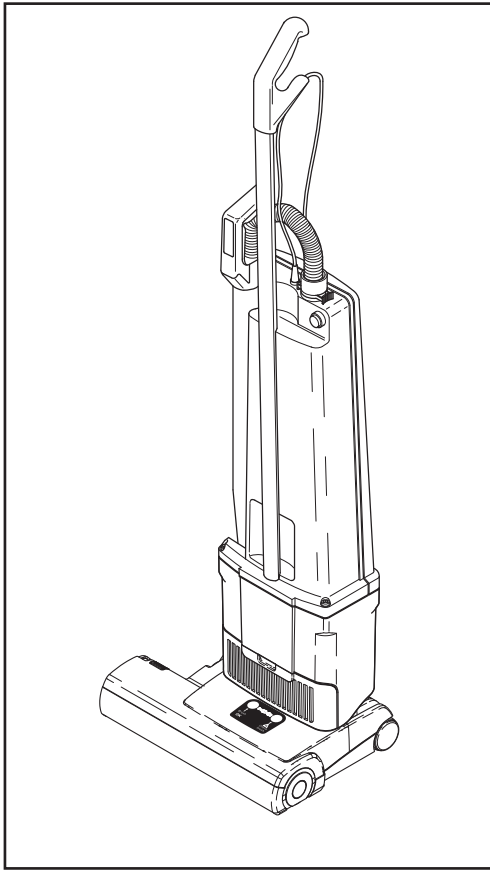
## Table des matières

	Page
1. Accessoires .....	3
2. Détails techniques .....	3
3. Consignes de sécurité .....	4
4. Appareils Usagés .....	5
5. Assemblage .....	7
6. Maintenance.....	8
7. Liste des pieces de rechange .....	9

## Inhoudsopgave

	Pagina
1. Accessoires .....	3
2. Technische gegevens .....	3
3. Veiligheidsvoorschriften .....	4
4. Gebruikte apparaten.....	5
5. Montage .....	7
6. Onderhoud .....	8
7. Onderdelenlijst .....	9

# 1. Accessoires

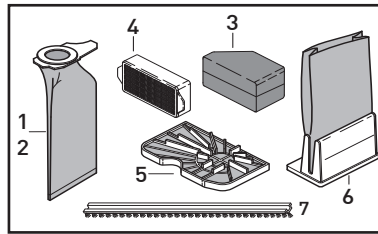


## Accessoires supplémentaires

- 1 1495 Flexible rallonge
- 2 1081 Clip accessoire
- 3 1092 Buse sifflet
- 4 1094 Brosse poussière
- 5 1325 Buse fauteuil GM
- 6 7290 Buse combinée
- 7 1496 Buse radiateur

## Pièces de rechange

- 1 1055 Sac poussière papier
- 2 1079 Sac poussière tissu  
(à utiliser seulement avec le Micro filtre moteur)
- 3 10120 Bloc silencieux
- 4 1467 Filtre d'évacuation d'air
- 5 1044 Filtre moteur
- 6 1435 Micro Filtre moteur
- 7 2046 Barette de brosse 350/360/470
- 7 4028 Barette de brosse 450/460/470



## Extra accessoires

- 1 1495 verlengslang
- 2 1081 klem voor toebehoren
- 3 1092 kierenmondstuk wit
- 4 1094 penseelmondstuk rond wit
- 5 1325 wand en meubel mondstuk
- 6 7290 combi mondstuk
- 7 1496 radiator mondstuk

## Service onderdelen

- 1 1055 Stofzak
- 2 1079 Filterzak in textiel  
( te gebruiken enkel met de Micro-Filter)
- 3 10120 Gluïdsdemper
- 4 1476 Uitlaatfilter
- 5 1044 Motorfilter
- 6 1435 Microfilter
- 7 2046 Borstelstrip 350/360/370
- 7 4028 Borstelstrip 450/460/470

## 2. Détails techniques

### Aspirateur

Moteur aspiration .....	700 Watt
Colonne d'eau .....	165 mbar (1682 mm H <sub>2</sub> O)
Débit d'air .....	45 l/s
Capacité sac poussière .....	5,0 litres, 3-layer
Moteur de brosse	
BS 360 .....	175 Watt
BS 460 .....	195Watt
Largeur de travail	
BS360 .....	360 mm
BS460 .....	460 mm
Barrette de brosse .....	interchangeable
Entrainement de brosse .....	par courroie avec protection électronique de surcharge
Hauteur .....	1240 mm
Largeur .....	360/460 mm
Poids	
BS 360 .....	8,8 kg
BS 460 .....	9,4 kg

Valeurs déterminées selon EN 60335-2-69:

Niveau de vibration .....	≤ 2,5 m/s <sup>2</sup>
Pression acoustique .....	68/69 dB(A)
Protection .....	double isolation

## 2. Technische gegevens

### Stofzuiger


Zuigmotor .....	700 Watt
Onderdruk .....	165 mbar (1682 mm H <sub>2</sub> O)
Luchtverplaatsing .....	45 l/s
Stofzak inhoud .....	5,0 liter, 3-laags
Borstelmotor	
BS 360 .....	175 Watt
BS 460 .....	195 Watt
Werkbreedte	
BS 360 .....	360 mm
BS 460 .....	460 mm
Borstelstrip .....	verwisselbaar
Borstelaandrijving .....	tandriem met Overbelastings beveiliging
Hoogte .....	1240 mm
Breedte .....	360/460 mm
Gewicht	
BS 360 .....	8,8 kg
BS 460 .....	9,4 kg

Waarden bepaald volgens EN 60335-2-69:

Trilniveau .....	≤ 2,5 m/s <sup>2</sup>
Geluidsniveau	
BS 360/460 .....	< 70 dB(A)
Beschermingsklasse .....	dubbel geïsoleerd

## Manuel d'utilisation originale

 **Merci de lire attentivement les instructions et les consignes d'entretien avant toute utilisation.**

 **ATTENTION !** Ne pas respecter les instructions de ce manuel peut engendrer un réel danger.

Merci d'avoir choisi **SEBO**. Nous avons fait tous les efforts pour s'assurer que vous serez très satisfait de notre produit. Ce SEBO est un produit de qualité qui a été conçu et fabriqué en Allemagne en utilisant la technologie et les matériaux les plus modernes. La S Class Filtration ainsi qu'une puissance de nettoyage efficace, vous permettent d'obtenir la norme la plus haute dans l'efficacité du nettoyage. Si vous avez des commentaires, n'hésitez pas à nous contacter sur notre site [www.boma.be](http://www.boma.be)

### 3. Consignes de sécurité

Conservez bien ce manuel d'instruction. Si vous prêtez votre aspirateur à un tiers, n'oubliez pas de lui transmettre ce manuel car l'utilisation qui pourrait en être faite engagerait votre responsabilité. Le fabricant n'étant en aucun cas responsable des dommages que pourraient entraîner une mauvaise utilisation de l'appareil ou l'observation des instructions.

Cet appareil est conçu pour un usage professionnel. Par exemple, dans les hôtels, les écoles, les hôpitaux, les usines, les magasins, les bureaux, les sociétés de location, etc....


Cet appareil peut être utilisé par toutes personnes (enfants inclus) dont les capacités physiques, sensorielles ou mentales ne sont pas réduites et qui grâce à la notice d'utilisation peuvent utiliser l'appareil de manière sûre et en connaissance des risques encourus. Les enfants ne doivent pas jouer avec l'appareil. Le nettoyage et l'entretien doivent se faire par l'utilisateur mais en aucun cas ils ne doivent être effectués par des enfants sans surveillance stricte.

#### ATTENTION

Avant d'utiliser l'aspirateur, vérifier toujours que celui-ci n'est pas endommagé, en particulier au niveau du câble d'alimentation et du flexible.

Si une pièce est endommagée, elle doit être remplacée par une pièce d'origine **SEBO**. Pour des raisons de sécurité, ce remplacement doit se faire par un représentant **SEBO** ou un technicien de service agréé.


Appareil électrique, ne pas exposer à un état liquide, à l'humidité ou à la chaleur.


 **Toujours éteindre et débrancher la machine avant d'entreprendre toute opération de maintenance.**

 Ne pas utiliser sur des personnes ou des animaux.

Cette machine ne doit pas être utilisée pour aspirer du liquide, des matières chaudes (cendres), dangereuses (poussières nocives).

## Originele handleiding

 **Leest U alstublieft, voor dat U het apparaat in gebruik gaat nemen deze gebruiksaanwijzing en let U daarbij op de daar in staande gebruik veiligheid en waarschuwing mededelingen.**

 **LET OP !** De veiligheidsinstructies met dit symbool kunnen bij niet naleving een gevaar opleveren voor personen.

Hartelijk dank dat u een **SEBO** heeft gekozen. Wij zijn er van overtuigd, dat u veel plezier van dit apparaat zult hebben. Voor tips en wensen staan wij graag tot uw beschikking via [www.boma.be](http://www.boma.be). Een nieuwe **SEBO** is een hoogwaardig en innovatief product, dat lang meegaat, en ontwikkeld is volgens de nieuwste technologie in Duitsland.

De effectieve zuigprestatie en het standaard geïntegreerde drietraps filtersysteem bieden u een buitengewone hoge kwaliteit. Beleef zelf het professionele stofzuigresultaat.

### 3. Veiligheidstips

Bewaar de gebruiksaanwijzing goed. Wanneer u de stofzuiger aan iemand anders geeft, dan ook de gebruiksaanwijzing meegeven. Het gebruik van het apparaat gebeurt op eigen verantwoording. De producent is niet aansprakelijk voor beschadigingen, die door een onjuist gebruik veroorzaakt worden.

#### Gebruik volgens de voorschriften.

Dit apparaat is bedoeld voor commerciële doeleinden bvb hotels, scholen, fabrieken en winkels.


Cet appareil peut être utilisé par toutes personnes (enfants inclus) dont les capacités physiques, sensorielles ou mentales ne sont pas réduites et qui grâce à la notice d'utilisation peuvent utiliser l'appareil de manière sûre et en connaissance des risques encourus. Les enfants ne doivent pas jouer avec l'appareil. Le nettoyage et l'entretien doivent se faire par l'utilisateur mais en aucun cas ils ne doivent être effectués par des enfants sans surveillance stricte.


Kinderen mogen niet met het apparaat spelen. Het schoon maken en het onderhoud mag allen door kinderen gedaan worden, wanneer deze onder toezicht staan.

Voor elk gebruik van de stofzuiger moet deze worden onderzocht op zichtbare beschadigingen aan het apparaat, de netsnoer en de zuigslang. Als er een defect wordt vastgesteld, moet dit eerst door de fabrikant, zijn klantendienst of een gekwalificeerde servicemedewerker worden verholpen. Een apparaat met defecten niet aansluiten.

Mensen en dieren niet af – of opzuigen.

Niet geschikt voor het opzuigen van gevaarlijk stof of stof, dat schadelijk voor de gezondheid is.

 Geen licht ontvlambare, explosieve en voor de gezondheid schadelijke stoffen of gassen opzuigen. Geen gloeiende en hete substanties of water opzuigen.


 Ne pas utiliser en présence de gaz inflammables, explosifs ou substances nocives.

Ne toucher pas la brosse quand elle tourne au risque de provoquer des blessures aux doigts.

La machine doit être branchée uniquement sur une prise électrique appropriée

Ne branchez pas un appareil endommagé.

Vérifiez régulièrement l'état du câble d'alimentation afin de prévenir tout dommage.

 Utilisez seulement sur des surfaces sèches. Ne pas stocker, ne pas utiliser à l'extérieur ou dans des conditions humides.

Lorsque vous avez terminé, éteignez toujours l'aspirateur et débranchez-le. Assurez-vous que la brosse ne tourne plus.

Pour porter l'aspirateur, utiliser la poignée de portage prévue à cet effet.

Quand vous utilisez l'aspirateur, tenez-le par la poignée.


L'aspirateur doit toujours être utilisé sur une surface plane.

Pour éviter tout risque de chute, enrroulez le câble d'alimentation de la machine quand vous ne l'utilisez pas.

Veiller à ce que les données inscrites sur l'étiquette de l'appareil correspondent à l'alimentation électrique.

Ne porter pas l'aspirateur par le câble ou le flexible.

Débrancher uniquement en tirant sur la fiche.

 Ne pas passer sur le câble avec l'aspirateur.


Lorsque vous rangez le câble, ne pas trop tirer dessus et s'assurer qu'il reste un peu de souplesse au niveau de la poignée.


Ne pas utiliser sans le sac ou sans les filtres.

Si vous ne mettez pas de sac, le couvercle ne se fermera pas. Ne jamais forcer.


Inspecter régulièrement l'indicateur du sac et changer le si nécessaire.

Nous recommandons de changer tous les filtres régulièrement, que ce soit quand ils sont sales ou bien quand 20 sacs poussières ont été utilisés.

 **Débranchez toujours votre aspirateur avant toute intervention de maintenance.**

 Cet aspirateur ne doit être utilisé qu'avec des sacs poussière, des filtres et des pièces de rechange **SEBO**. L'utilisation de pièces qui ne seraient pas de la marque **SEBO** pourrait modifier l'étendue et les causes de la garantie et pourrait poser également un risque grave pour la sécurité.

 Utiliser uniquement des pièces **SEBO**.

 Deze stofzuiger is alleen ontworpen voor droog gebruik, en mag niet buiten of onder natte omstandigheden worden gebruikt of bewaard worden

Deze stofzuiger is alleen bestemd voor het zuigen van droge substanties en mag niet in de open lucht en onder natte omstandigheden gebruikt en bewaard worden.

### Veilig gebruik

De stofzuiger alleen aan de daarvoor bestemde handgrepen vervoeren en bedienen. Handgreep gedurende het in gebruik zijn steeds vasthouden.

Het apparaat pas wegzetten, wanneer de roterende borstel geheel tot stilstand is gekomen en de stekker uit het stopcontact is getrokken.


Let op een veilige plaats voor de stofzuiger en rol het elektrische snoer na het gebruik op om zo het gevaar van struikelen te vermijden.

### Technische veiligheid

De stofzuiger aansluiten en gebruiken met het voltage zoals op het label staat aangegeven.

Draag het apparaat niet aan het snoer of aan de zuigslang.

De stekker niet aan het snoer uit het stopcontact trekken

 Met een ingeschakeld apparaat nooit over de aansluitkabel heen gaan.

De netaansluiting regelmatig op beschadigingen controleren zoals b.v. scheuren door ouderdom. Wanneer een beschadiging wordt geconstateerd moet het snoer onmiddellijk vervangen worden om gevaren te vermijden. Hiervoor mag alleen het door de fabrikant vast gestelde type gebruikt worden.

Het snoer uit de buurt van scherpe dingen houden.

Let er op dat het snoer nooit ingedeukt wordt.


De stofzuiger nooit zonder filterzak of filter gebruiken. Het filterdeksel sluit allen wanneer de filterzak goed is aangebracht.

Let op de hoeveelheid stof in de stofzak en wissel deze op tijd om.


Beschermen tegen hitte, vocht en water en alleen droog met een vochtige doek reinigen.

 **Voor alle werkzaamheden aan de stofzuiger.**

**Eerst het apparaat uitschakelen en de stekker eruit halen. Reparaties en het vervangen van onderdelen van de stofzuiger mogen alleen door vaklieden uitgevoerd worden.**

 De stofzuiger mag alleen met originele **SEBO** filterzakken en originele **SEBO** onderdelen gebruikt worden. Alleen het gebruik van originele onderdelen geeft recht op garantie en garandeert de veiligheid van het apparaat. Veranderingen aan de stofzuiger zijn niet geoorloofd.

### Accessoires


 De aansluiting op de stofzuiger mag alleen voor originele accessoires worden gebruikt.

## Dispositions diverses

Les valeurs déclarées de cette série ont été évaluée en fonction de la commission de règlement délégué (UE) n ° 665/2013 et règlement de la commission (UE) n ° 666/2013 l'application des normes harmonisées la norme EN 60312 -1, et les parties applicables de la norme EN 60335.

La série est classée comme aspirateur tapis selon les règlements susmentionnés et doit être testé en tant que tel. Pour une efficacité énergétique élevée et un nettoyage en profondeur et un nettoyage intensif, nous vous recommandons d'utiliser la position 1 de la molette de réglage de hauteur. La série n'est pas adaptée pour être utilisé sur des sols durs

### 4. Appareils Usagés


 Concernant les appareils usagés, suivez SVP les règles de votre autorité locale.

## Algemene Voorwaarden

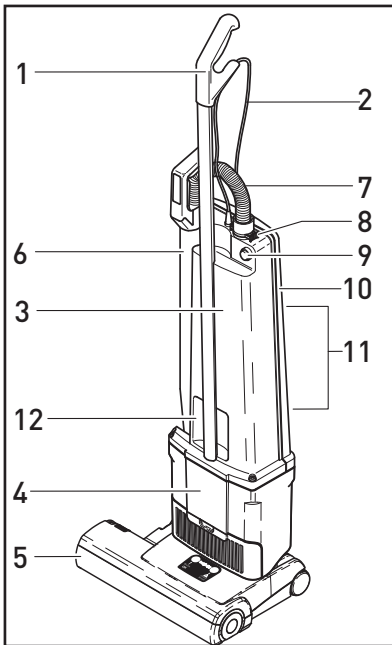
De opgegeven meetwaarden van deze apparatuur serie zijn naar de opgedragen Verordening (EU) Nr. 665/2013 en de Verordening (EU) NR. 666/2013 onder toepassing van de geharmoniseerde normen EN 60312-1 en de gerelateerde delen van de normen EN 60335 opgesteld.

De apparatuurserie is naar boven genoemde verordening ingedeeld als tapijstofzuiger en moet als zodanig worden getest. Voor een hoge energie efficiëntie en diepte reiniging van uw tapijtvloer adviseren wij u stand 1 voor het instellen van de borstel en het gebruik van de stofzuiger. De apparatuurserie is (in de geleverde uitvoering) niet geschikt voor gebruik op harde vloeren.

### 4. Gebruikte apparaten

 U kunt dit apparaat gratis aanbieden bij ieder officieel inzamelpunt. Overige informatie kunt u inwinnen bij uw gemeente.

# Aspirateur universel BS 360/460



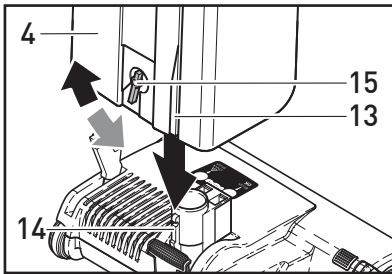
- 1 Poignée
- 2 Câble électrique
- 3 Logement du sac poussière
- 4 Carter moteur aspiration
- 5 Tête de brosseage
- 6 Tube plastique
- 7 Flexible souple
- 8 Clips d'accroche flexible
- 9 Interrupteur marche / arrêt
- 10 Couvercle
- 11 Enrouleur de câble
- 12 Poignée de portage

- 1 Handgreep
- 2 Snoer
- 3 Stofzak compartiment
- 4 Motorhuis
- 5 Electroborstel
- 6 Telescoopbuis
- 7 Slang
- 8 Borgring
- 9 Schakelaar
- 10 Deksel
- 11 Kabelopwindhaak
- 12 Handgreep

## 5. Assemblage

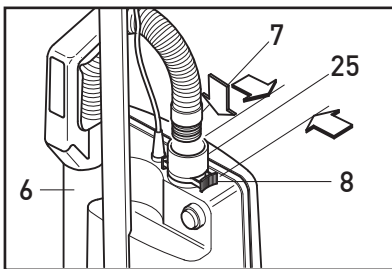
### Montage de l'aspirateur brosse

Mettre le haut de l'aspirateur en position droite et engager dans la brosse électrique. La ligne (13) sur le capot du moteur montre exactement la nervure à l'articulation. Le bouton (15) doit être tourné vers la gauche lors de l'enclenchement, et ensuite il doit être en position droite.



### Branchement du flexible d'aspiration

Tout d'abord engager le tube télescopique (6) dans l'articulation jusqu'à ce qu'il soit enclenché. Bien mettre le bon côté du flexible dans le tube télescopique (6). Pour brancher le flexible (7) au compartiment du sac poussière, enfiler l'embout avec la bague noire dans l'embouchure (25). Et enfoncer complètement. Pour le retirer, appuyer sur les côtés du clip de blocage (8).

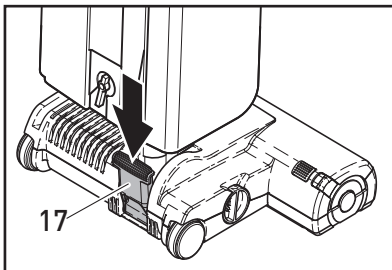


### Position de travail

Pour mettre en position et en marche, appuyez sur la pédale (11).

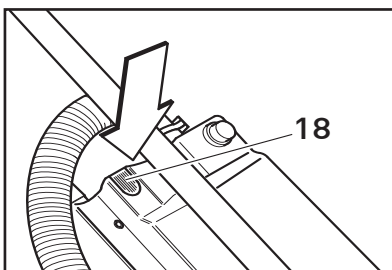
### Tête de brosseage

La tête de brosseage démarre automatiquement lorsque l'interrupteur (4) est allumé et l'appareil s'incline lorsque vous appuyez sur la pédale (11).



### Indicateur niveau remplissage du sac

A contrôler si les voyants (18) s'allument  
 a) Le sac est plein?  
 b) la brosse tapis est bouchée?  
 c) Le flexible d'aspiration est bouché?  
 Il faut soit changer le sac poussière soit éliminer l'obstruction. Il n'y a aucun dérangement lorsque lors de l'aspiration le flexible est fermé par le tube main et le voyant est allumé.



## 5. Montage

### Montage van de borstel

De electroborstel (5) op een vlakke ondergrond plaatsen, gewricht (14) en verbindingsarm recht omhoog zetten. Vergrendelingsknop (15) a.h. huis v.d. stofzuiger ca 45° naar links draaien. Huis van de stofzuiger recht op het gewricht e.d. verbindingsarm laten zakken e.d. vergrendelingsknop (15) weer naar rechts draaien zodat deze naar beneden wijst.

### Aansluiting zuigslang

Telescoopbuis (6) aan de zijkant i.h. motorhuis plaatsen en naar beneden duwen, de telescoop-handgreep moet daarbij over de nok geduwd worden. Het passende uiteinde v.d. slang i.d. telescoopbuis plaatsen. De andere kant v.d. slang (7) met het zwarte uiteinde i.d. slangconnectie (25) plaatsen en goed aandrukken tot deze hoorbaar vastklikt. Om de slang los te maken, de borgring (8) aan beide zijden indrukken.

### Scharniergewricht

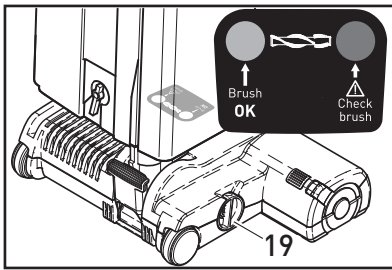
Het scharniergewricht (17) blokkeert de stofzuiger in verticale ruststand. Om het toestel in gebruik te nemen en te deblokken drukt u op het voetpedaal en kantelt het toestel naar achter.

### Tapijtborstel inschakelen

De tapijtborstel schakelt automatisch aan zodra de Aan/Uit Schakelaar ingedrukt word en het toestel d.m.v. het voetpedaal naar achter gekanteld word.

### Stofzak indicatielampje

Bij branden van het stofzakindicatielampje(18) de volgende zaken controleren:  
 a) is de stofzak vol?  
 b) is de borstel zuigmond verstopt?  
 c) is de slang verstopt?  
 Of de stofzak verwisselen of de verstopping verhelpen. Als bij het zuigen de slang dicht gehouden wordt, gaat het stofzakindicatielampje branden. Dit betekent uiteraard niet dat er een storing is.



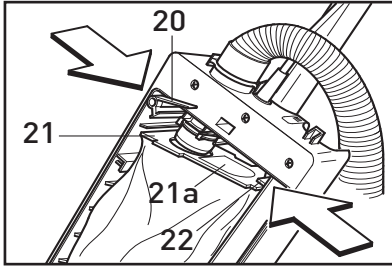
### Contrôleur de brosse

Les voyants lumineux électroniques placés sur la tête de brosse contrôlent le positionnement de la brosse.

Lumière verte : brosse tournant correctement et bien réglée. Lumière verte et rouge : Réglez la brosse en tournant le bouton de réglage (23) vers le chiffre inférieur. Si la lumière est encore rouge à la position 1, la barrette de brosse est usée et il faut la changer.

Lumière rouge : la brosse est bloquée et ne tourne pas. Arrêtez les moteurs et procédez à un contrôle qui est souvent un simple nettoyage.

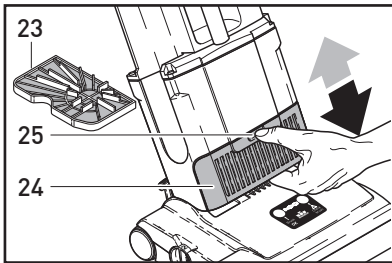
**Attention – Avant toute maintenance, arrêter l'appareil et retirer la fiche de secteur.**



## 6. Maintenance

### Changer le sac poussière

Pour changer le sac, enlever le couvercle (10) du compartiment sac poussière. Appuyer le levier (20) jusqu'à ce que le sac se laisse sortir de l'embout. Fermer le sac poussière avec le dispositif (21A). Insérer la partie cartonnée (21) étroite du nouveau sac dans le logement (22). Appuyer sur le levier (20) et pousser le sac jusqu'à ce que l'embout du tube soit en place, remettre le levier à l'horizontal.



### Changer le filtre

Nettoyer le filtre moteur (23) si nécessaire, le changer tous les 20 sacs poussière. Changer le filtre d'évacuation d'air quand celui-ci est très sal.

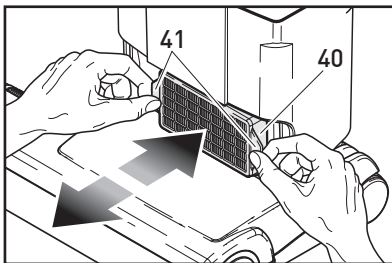
**N'utilisez pas les sacs filtrants plus d'une fois.**

### Changer le filtre

Filtre de sécurité (23) - nettoyer la saleté en tapotant, remplacer après environ 20 échanges de sacs filtrants.

Remplacez le filtre à air (24) - quand il devient sale. Extraire le couvercle du filtre à air par pression dans l'auge et le tirer vers le bas. Extraire le filtre d'évacuation d'air (40) sur les deux surfaces de préhension (41) et insérer la pièce de rechange. Placez ensuite le couvercle sur le boîtier de filtre et faites-le glisser depuis le bas dans le sens de la flèche jusqu'au boîtier du moteur jusqu'à ce que la patte de verrouillage s'enclenche.

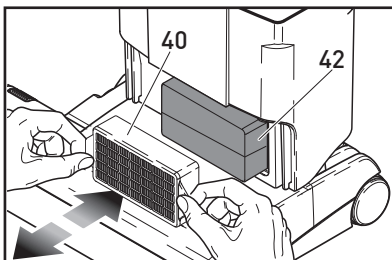
**Ne pas laver le filtre.**



### Silencieux

Le silencieux (42) est situé derrière le filtre à air d'échappement (40) et ne doit pas être remplacé ou nettoyé pendant le fonctionnement normal. Si le nettoyage est nécessaire en raison de circonstances particulières, retirez le filtre à air (40) et retirez le bloc de silencieux (42) de l'unité. Pour le nettoyage, le tapoter devrait également être suffisant dans ce cas.

Après cela, le silencieux doit être inséré dans l'appareil avec le côté biseauté à gauche. Réinstallez ensuite le filtre d'échappement.



### Borstel controle

De borstelcontrole bewaakt continue de werking van de borstel.

Groene lamp : Borstel werkt goed

Groene en Rode Lamp : tapijtborstel d.m.v. het draaien van de Verstelknop (19) op een lager getal draaien.

In stand 1 en Groene en Rode lamp : borstelstrip vernieuwen.

Rode lamp gaat aan en uit : borstel is geblokkeerd of overbelast. Toestel uitschakelen, stekker verwijderen uit stopcontact en controleren of de borstel niet geblokkeerd is of vuil is.

**OPMERKING : altijd de stekker uit het stopcontact verwijderen vooraleer men begint met onderhoud of reiniging van het toestel.**

## 6. Onderhoud

### Stofzak wisselen

Neem het deksel (10) weg en druk hendel (20) naar beneden en neem de stofzak weg uit de slang connectie. Schuif de bovenkant vd nieuwe stofzak (21) in de gleuf (22) rechts en druk hendel (20) naar beneden. Schuif nu de stofzak over de slangconnectie zodanig dat de bovenkant van de stofzak mooi horizontaal zit alsook hendel (20). Men kan de volle stofzak afsluiten met het kartonnen plaatje.(21).

### Filter wisselen

Na ongeveer 20 stofzakken de motor Filter vervangen. Vervang tegelijkertijd ook de uitlaatfilter.

**Gebruik de filterzak niet meer dan één keer.**

### Verander filter

Veiligheidsfilter (23) - reinig het vuil door zachtjes uit te kloppen, vervang na ongeveer 20 vervangingen van filterzakken.

Vervang de luchtfilter (24) - wanneer het vies wordt. Verwijder de luchtfilterkap door deze in de trog te duwen en naar beneden te trekken. Haal de luchtfilter (40) uit de twee grijpvlakken (41) en plaats het vervangstuk. Plaats vervolgens het deksel op de filterbehuizing en schuif het van onder in de richting van de pijl naar de motorbehuizing tot de vergrendelingsknop op zijn plaats klikt.

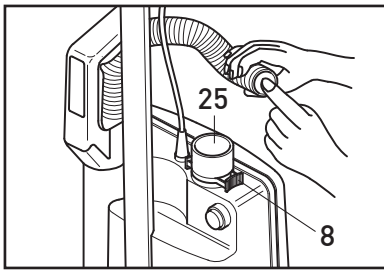
**Was de filter niet.**

### Geluidsdemper

De geluiddemper (42) bevindt zich achter de uitlaatfilter (40) en mag tijdens normale werking niet worden vervangen of gereinigd. Als er schoonmaak nodig is, verwijder dan de luchtfilter (40) en verwijder het demperblok (42) van het toestel. Voor het schoonmaken moet ook in dit geval zachtjes uitkloppen voldoende zijn.

Daarna moet de geluiddemper in het apparaat worden geplaatst met de schuine zijde naar links. Installeer de uitlaatfilter opnieuw.

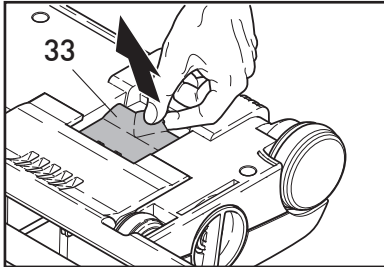




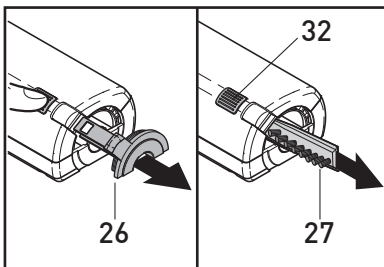
### Éliminer l'obstruction

Pour éliminer l'obstruction, mettre l'embout du flexible prévu pour le tube dans le manchon (25). Mettre l'appareil en marche et avec la main tenir en alternance ouvert et fermé l'autre embout du flexible. Ne jamais essayer d'éliminer l'obstruction avec un manche.

**Attention ! Ne jamais utiliser d'objet pointu ou coupant pour déboucher votre flexible.**



Vérifiez également si le bouchon ne se trouve pas dans le nez d'articulation de la brosse électrique ou à l'intérieur de la trappe orange (33) qui se trouve sous la brosse électrique. Faites que ce passage soit toujours sans bouchon.



### Changement de la barrette de brosse

Pour remplacer la barrette de brosse appuyez sur le bouton (32), retirez la plaque latérale (26) et tournez la brosse pour ôter totalement la barrette de brosse (27).

Assurez-vous ensuite que la nouvelle barrette de brosse soit complètement insérée et remplacez la plaque latérale. Veillez à ce que celle-ci soit bien verrouillée.

### Verstopping verhelpen

Verstoppingen in de slang kunnen worden verholpen door de slang volledig los te koppelen en omgekeerd aan te sluiten op de slangconnectie (15). Zet de stofzuiger aan en sluit het andere uiteinde van de slang enige malen af met de handpalm. NOOIT een stok gebruiken!! Om de slang los te maken druk op de borgring.

**OPMERKING : reinig de slang nooit met een harde stok of staaf.**

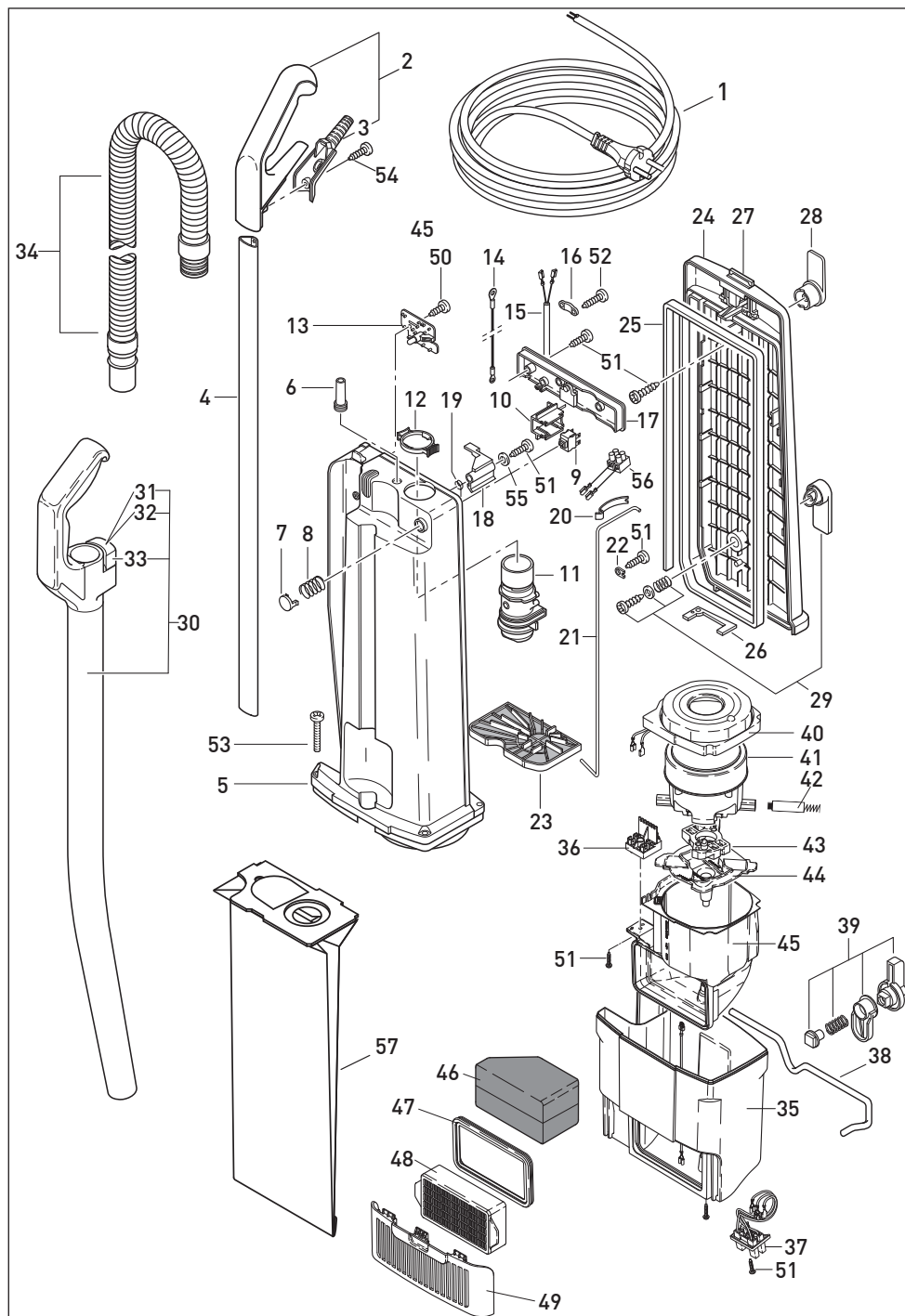
Vervolgens kijken of er geen verstopping zit tussen de aansluiting van de stofzuiger of de bovenzijde van het scharniergewricht en het klepje (33) aan de onderzijde van de tapijtborstel.

### Borstelstrip vernieuwen

Druk op de knop (32) en verwijder de sluitkap (26) om de borstelstrip te vernieuwen. Draai de borstelwals zodat men de borstelstrip (27) kan verwijderen langs de vrij gekomen opening. Schuif nu de nieuwe borstelstrip helemaal in de borstelwals en monteer de sluitkap terug op de juiste plaats.

# 7. Liste des pieces de rechange/ Onderdelenlijst

# BS360/460

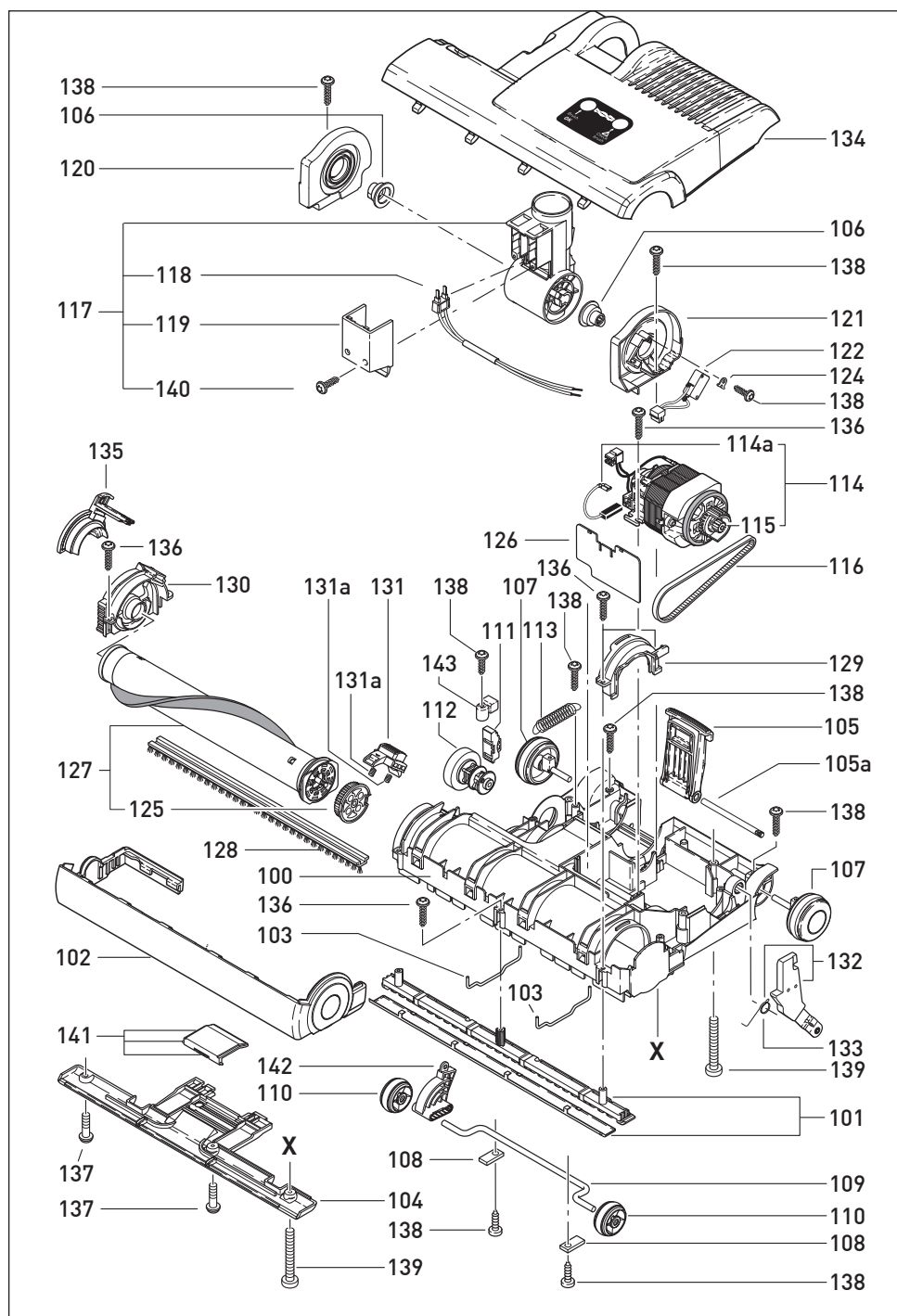


Pos.	Art.-No.	Désignation (FR)
1	1870/1dg	Câble gris foncé
2	1037EH	Poignée gris cpl.
3	1596HG	Couvercle poignée
4	10161ER	Manche aluminium, 830mm
5	10110DB	Logement sac pouss.
6	1035hg	Passé câble gris
7	1966hg	Bouton
8	1962	Ressort de pression
9	05115	Bouton
10	1955	Porteur du bouton
11	1897db	Tube de connexion
12	1792hg	Anneau de fixation
13	1977ER	Circuit imprimé
14	0835	Câble antistatique (205mm)
14	0836	Câble antistatique (160mm)
15	1028	Câble électrique
16	1030UL	Bride de serrage
17	1026db	Plaque de couvert, bleu foncé
18	1040	Verrouillage du cas
19	1041	Ressort
20	1027	Ressort
21	1025	Raccordement barre
22	1073	Bride de serrage
23	1044	Filtre moteur d'aspi.
24	1039db	Couvercle cpl, bleu foncé
25	1059	Joint d'étanchéité
26	1061	Joint
27	1057DB	Serrure de couvercle
28	1461db	Support crochet de câble
29	1462DB	Support crochet de câble
30	1783hg	Tube cpl
31	1776ER	Fixation
32	1739ER	Ressort plat
33	1775hg	Verrouillage
34	1784sb	Flexible, argent
35	10150B	Logement moteur „BOMA“
36	1012N	Boitier de raccord
37	1541	Prise femelle
38	1553	Barre de serrages
39	0819gs	Bouton cpl gris noir
40	10106	Joint palier moteur
41	8277ER	Moteur d'aspiration 220-240V/700W
42	05143S	Brosses à charbon 220-240V
43	10118	Palier moteur
44	10102	Support moteur
45	10101	Glissière de l'air
46	10120ER	Capot assourdissant
47	10104	Joint
48	10109ER	Filtre de sortie
49	10103hg	Capot filtre de sortie
50	0101ER	Vis C3,9x9,5
51	0102ER	Vis F3,9x13
52	0103ER	Vis C3,9x16
53	0111ER	Vis AM 5x30
54	0127ER	Vis M4 x 10
55	0140ER	Rondelle 4,3
56	05116ER	Borne de raccordement
57	1055	Sacs en papier

Pos.	Art.-No.	Omschrijving (NL)
1	1870/1dg	Aansluitkabel do. Grijs
2	1037EH	Handgreep
3	1596HG	Afdekking voor handgreep
4	10161ER	Steel, 830mm
5	10110DB	Stofzakhouder, donkerblauw
6	1035hg	Kabeldoorvoer lichtgr.
7	1966hg	Schakelaarknop l. grijs
8	1962	Drukveer
9	5115	Schakelaar
10	1955	Houder voor schakelaar
11	1897db	Verbindingsbuis
12	1792hg	Bevestigingsring
13	1977ER	Printplaat (230/240V)
14	835	Kabel antistatisch (205 mm)
14	836	Kabel antistatisch (160 mm)
15	1028	Interne kabel
16	1030UL	Klemplaatje
17	1026db	Afdekplaatje donkerblauw, kpl
18	1040	Stofzakhouder
19	1041	Veer
20	1027	Bladveer
21	1025	Verbindingsstaaf

Pos.	Art.-No.	Omschrijving (NL)
22	1073	Verbindingsplaatje
23	1044	Motorfilter
24	1039db	Deksel donkerblauw
25	1059	Dekseldichting
26	1061	Dichting
27	1057DB	Dekselslot, donkerblauw
28	1461db	Kabelopwindhaak, dblauw
29	1462DB	Kabelopwindhaak, dblauw
30	1783hg	Zuigbuis kpl.
31	1776ER	Bevestiging
32	1739ER	Veer
33	1775hg	Drukknop
34	1784sb	Slang, zilver
35	10150B	Motorhuis lichtgrijs „BOMA“
36	1012N	Contactstekker
37	1541	Stekker vrouwelijk
38	1553	Vergrendelstang
39	0819gs	Stelknop kpl. swartgrijs
40	10106	Dichting motor lager
41	8277ER	Vacuüm motor 220-240V / 700W
42	05143S	Koolborstels 220-240V

Pos.	Art.-No.	Omschrijving (NL)
43	10118	Motorlager
44	10102	Motorbevestiging
45	10101	Luchtvoering
46	10120ER	Motor omhulsel
47	10104	Dichting
48	10109ER	Uitlaatfilter
49	10103hg	Kap uitlaatfilter, lichtgrijs
50	0101ER	Schroef C3,9x9,5
51	0102ER	Schroef F3,9x13
52	0103ER	Schroef C3,9x16
53	0111ER	Schroef AM5x30
54	0127ER	Schroef 4 x 10
55	0140ER	Schijf 4,3
56	05116ER	Kabelverbinding
57	1055	Stofzak

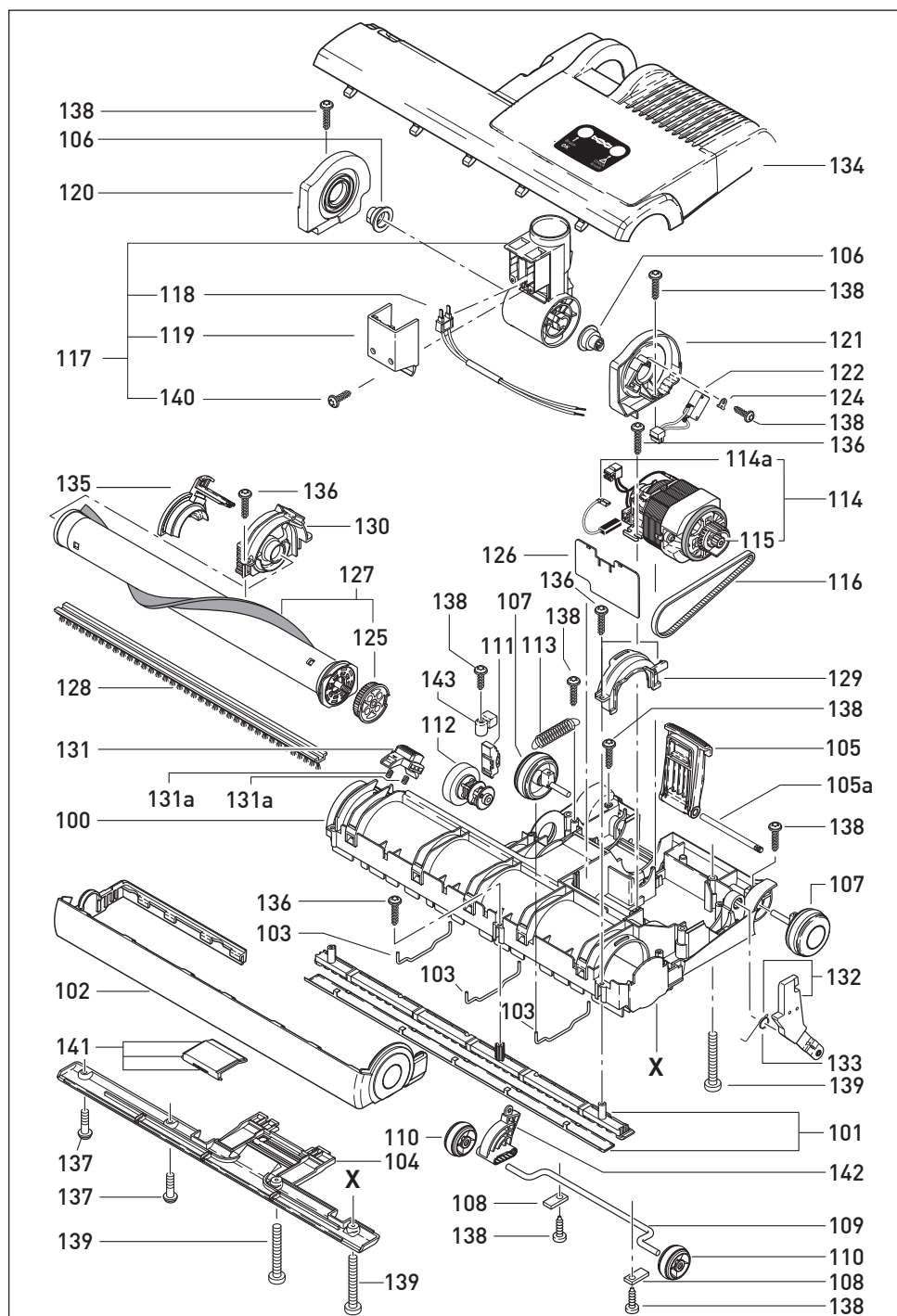


Pos.	Art.-No.	Désignation (FR)
100	2020hg	Chassis
101	20204ER	Plaque en métal
102	20109ER	Pare-chocs
103	20115	Attache métallique
104	20107ER	Plaque arrière
105	20230ER	Pédale de pied
105a	20140ER	Axe
106	20136ER	Roulement
107	2306HG	Roue
108	2014ER	Bride de serrage
109	20126ER	Axe
110	2608hg	Roue de réglage
111	2833	Membrane
112	20128ER	Bouton de réglage
113	4019	Ressort
114	2975ER	Moteur de brosse 230/240V
114a	05141S	Charbon moteur
115	2319	Poulie moteur
116	2923	Ceinture
117	20271ER	Ensemble pivotant
118	0898ER	Fil de connexion
119	2530hg	Couvercle d'articulation
120	20217ER	Support pivotant r.h.
121	20218ER	Support pivotant l.h.
122	0897ER	Micro interrupteur incl. fil
123	20134	Joint
124	1073	Bride de serrage
125	2919ER	Poulie de brosse
126	20163ER	PCB 230V
127	4098ER	Rouleau de brosse cpl.
128	2046	Barrette de brosse
129	20123ER	Bloc palier l.h.
130	20117ER	Bloc palier r.h.
131	20120ER	Embout rouleau de brosse
131a	20121ER	Ressort
132	2258hg	Soutien de levier
133	2651	Ressort
134	20224gsSE	Couvercle cpl
135	20118ER	Palier r.h.
136	01017ER	Vis 4x20
137	0197ER	Vis 4x12
138	01036ER	Vis 4x14
139	0176ER	Vis 4x30
140	0102ER	Vis 3.9x13
141	20124ER	Trappe
142	20127ER	Levier
143	20129ER	Bouchon

Pos.	Art.-No.	Omschrijving (NL)
100	2020hg	Chassis
101	20204ER	Bodemlijst vooraan
102	20109ER	Stootbandage
103	20115	Beugel
104	20107ER	Bodemlijst achter
105	20230ER	Voetpedaal
105a	20140ER	As
106	20136ER	Gewrichtlager busje
107	2306HG	Wiel
108	2014ER	Metalen klemplaat
109	20126ER	Stelas
110	2608hg	Stelwiel
111	2833	Drukblokje
112	20128ER	Stelknop
113	4019	Veer
114	2975ER	Borstelmotor 230V
114a	05141S	Koolborstels
115	2319	Tandwiel
116	2923	Tandriem
117	20271ER	Gewricht kompl.

Pos.	Art.-No.	Omschrijving (NL)
118	0898ER	Stekker
119	2530hg	Gewricht deksel
120	20217ER	Gewricht lager re.
121	20218ER	Gewricht lager li.
122	0897ER	Mikroscha kelaar
123	20134	Dichting
124	1073	Bevestiging
125	2919ER	Riemschijf borstel
126	20163ER	Printplaat 230V
127	4098ER	Borstelwals kpl.
128	2046	Borstelstrook
129	20123ER	Borstellager links
130	20117ER	Borstellager rechts vast
131	20120ER	Vergrendelingsknop
131a	20121ER	Veer
132	2258hg	Verbindingarm
133	2651	Veer
134	20224gsSE	Afsluitkap
135	20118ER	Borstellager rechts los
136	01017ER	Schroef 4x20

Pos.	Art.-No.	Omschrijving (NL)
137	0197ER	Schroef 4x12
138	01036ER	Schroef 4x14
139	0176ER	Schroef 4x30
140	0102ER	Schroef 3.9x13
141	20124ER	Reinigingsklepje
142	20127ER	Hefboom verstelas
143	20129ER	Bevestigingskap



Pos.	Art.-No.	Désignation (FR)
100	20202hg	Chassis
101	20205ER	Plaque en métal
102	20110ER	Pare-chocs
103	20115	Attache métallique
104	20108ER	Plaque arrière
105	20230ER	Pédale de pied
105a	20140ER	Axe
106	20136ER	Roulement
107	2306HG	Roue
108	2014ER	Bride de serrage
109	20126ER	Axe
110	2608hg	Roue de réglage
111	2833	Membrane
112	20128ER	Bouton de réglage
113	4019	Ressort
114	3260ER	Moteur de brosse 230/240V
114a	05141S	Charbon moteur
115	2319	Poulie moteur
116	2923	Ceinture
117	20271ER	Ensemble pivotant
118	0898ER	Fil de connexion
119	2530hg	Couvercle d'articulation
120	20217ER	Support pivotant r.h.
121	20218ER	Support pivotant l.h.
122	0897ER	Micro interrupteur incl. fil
123	20134	Joint
124	1073	Bride de serrage
125	2919ER	Poulie de brosse
126	20167ER	PCB 230V
127	4099ER	Rouleau de brosse cpl.
128	4028	Barrette de brosse
129	20123ER	Bloc palier l.h.
130	20117ER	Bloc palier r.h.
131	20120ER	Embout rouleau de brosse
131a	20121ER	Ressort
132	2258hg	Soutien de levier
133	2651	Ressort
134	20223gsSE	Couvercle cpl
135	20118ER	Palier r.h.
136	01017ER	Vis 4x20
137	0197ER	Vis 4x12
138	01036ER	Vis 4x14
139	0176ER	Vis 4x30
140	0102ER	Vis 3.9x13
141	20124ER	Trappe
142	20127ER	Levier
143	20129ER	Bouchon

Pos.	Art.-No.	Omschrijving (NL)
100	20202hg	Chassis
101	20205ER	Bodemlijst vooraan
102	20110ER	Stootbandage
103	20115	Beugel
104	20108ER	Bodemlijst achter
105	20230ER	Voetpedaal
105a	20140ER	As
106	20136ER	Gewrichtlager busje
107	2306HG	Wiel
108	2014 ER	Metalen klemplaat
109	20126ER	Stelas
110	2608hg	Stelwiel
111	2833	Drukblokje
112	20128ER	Stelknop
113	4019	Veer
114	3260ER	Borstelmotor 230V
114a	05141S	Koolborstels
115	2319	Tandwiel
116	2923	Tandriem
117	20271ER	Gewricht kompl.

Pos.	Art.-No.	Omschrijving (NL)
118	0898ER	Stekker
119	2530hg	Gewricht deksel
120	20217ER	Gewricht lager re.
121	20218ER	Gewricht lager li.
122	0897ER	Mikroscha kelaar
123	20134	Dichting
124	1073	Bevestiging
125	2919ER	Riemschijf borstel
126	20167ER	Printplaat 230V
127	4099ER	Borstelwals kpl.
128	4028	Borstelstrook
129	20123ER	Borstellager links
130	20117ER	Borstellager rechts vast
131	20120ER	Vergrendelingsknop
131a	20121ER	Veer
132	2258hg	Verbindingarm
133	2651	Veer
134	20223gsSE	Afsluitkap
135	20118ER	Borstellager rechts los
136	01017ER	Schroef 4x20

Pos.	Art.-No.	Omschrijving (NL)
137	0197ER	Schroef 4x12
138	01036ER	Schroef 4x14
139	0176ER	Schroef 4x30
140	0102ER	Schroef 3.9x13
141	20124ER	Reinigingsklepje
142	20127ER	Hefboom verstelas
143	20129ER	Bevestigingskap

## Notes/Notities

## Notes/Notities

### EU-Konformitätserklärung (EU-Declaration of Conformity)

Hiermit erklären wir, dass die unten näher bezeichneten Geräte aufgrund ihrer Konzipierungen und Bauarten, sowie in den von uns in Verkehr gebrachten Ausführungen, den einschlägigen, grundlegenden Sicherheits- und Gesundheitsforderungen folgender Richtlinien entsprechen:

(We herewith declare that the machines described below, because of their designs and constructions, conform with the health and safety requirements of following directives:)

- Maschinenrichtlinie (Machinery Directive) RICHTLINIE 2006/42/EG
- Elektromagnetische Verträglichkeit (EMC Directive) RICHTLINIE 2014/30/EU
- RoHS RICHTLINIE 2011/65/EU
- Ecodesign RICHTLINIE 2009/125/EG
- Ecolabeling RICHTLINIE 2010/30/EU

Bei nicht mit uns abgestimmten Änderungen der Geräte verliert diese Erklärung ihre Gültigkeit.  
(This declaration does not apply to machines which have had unauthorised alterations.)

Gerätetyp (Type):

SEBO BS 360  
SEBO BS 460

Angewandte Normen/Verordnungen:  
(Applied Standards/Directives:)

EN 55014-1:2006+A1:2009+A2:2011  
EN 55014-2:2015  
EN 61000-3-2:2014  
EN 61000-3-3:2013  
EN 62233:2008+Ber.1:2008  
EN 60335-1:2012+AC:2014+A11:2014  
EN 60335-2-69:2012  
EN 60312-1:2013  
Delegierte Verordnung (EU) Nr. 665/2013  
Verordnung (EU) Nr. 666/2013

Velbert, 20. Oktober 2017

Achim Liffers Geschäftsführer

### Déclaration de conformité européenne (CE-Mark)

Nous déclarons par la présente que les machines décrites ci-dessous, en raison de leur conception et de construction, sont conformes aux exigences de santé et de sécurité selon les directives de l'UE :

#### 1. Directive des machines

Directive 2006/42/EC du Conseil et du Parlement européen du 17 Mai 2006 sur les machine et modifiant la Directive 95/16/EC

#### 2. Directive EMC

Directive 2014/30/EU du Conseil et du Parlement européen du 15 Décembre 2004 concernant le rapprochement des législations des États membres et relative à la compatibilité électromagnétique. (Refonte)

#### 3. RoHS

Directive 2011/65/EU du Conseil et du Parlement européen du 8 Juin 2011 relative à la limitation de l'utilisation de certaines substances dangereuses dans les équipements électriques et électroniques.

#### 4. Ecodesign

Directive 2009/125/EC du Conseil et du Parlement Européen du 21 Octobre 2009 établissant un cadre pour la fixation d'exigences en matière d'écoconception applicables aux produits liés à l'énergie.

#### 5. Etiquetage énergétique

Directive 2010/30/EU du Conseil et du Parlement européen du 19 Mai 2010 sur l'indication, par voie d'étiquetage, d'informations uniformes relatives à la consommation d'énergie des produits et autres ressources liés à l'énergie.

Cette déclaration ne concerne pas les machines qui ont eu des modifications non autorisées.

Type: SEBO BS 360  
SEBO BS 460

Normes/Directives appliquées :

EN 55014-1:2006+ A1:2009 +A2:2011  
EN 55014-2:2015  
EN 61000-3-2:2014  
EN 61000-3-3:2013  
EN 62233:2008+ A1:2008  
EN 60335-1:2012+ AC:2014+ A11:2014  
EN 60335-2-69:2012  
EN 60312-1:2013  
Règlement Délégué de la Commission (EU) 665/2013  
Règlement de la Commission (EU) 666/2013

- Version de le document originale allemand -

### EU conformiteitsverklaring (CE-markering)

Hier mee verklaren wij, dat de nader te benoemen apparaten op grond van hun ontwerpen en typen, zoals ook in de door ons in het verkeer gebrachte uitvoeringen, voldoen aan relevante veiligheids en gezondheids-eisen aan de volgende EU richtlijnen.

#### 1. Machine voorschriften

Voorschrift 2006/42/EG van de raad van europa en het europese parlement van 17. Mei 2006 over machines en veranderingen van de richtlijn 95/16/EG.

#### 2. Elektromagnetische kwesties

Voorschrift 2014/30/EU van de raad van europa en het europese parlement van 15. December 2004 ter samenvloeiing van de wetgeving van de lid-staten over elektromagnetische kwesties. (Herziene versie)

#### 3. RoHS

Voorschrift 2011/65/EU van de raad van europa en het europese parlement van 8 Juni 2011 ter beperking van het gebruik van bepaalde gevaarlijke stoffen in elektro- en elektronische apparaten.

#### 4. Eco ontwerp

Voorschrift 2009/125/EG van de raad van europa en het europese parlement van 21. Oktober 2009 om een raamwerk te maken voor het vastleggen van de eisen van milieuvriendelijk ontwerp en energie gerelateerde producten.

#### 5. Etikettering van her energie verbruik

Voorschrift 2010/30/EU van de raad van europa en het europese parlement van 19 Mei 2010. Over het aangeven van het verbruik van energie en andere middelen door energie gerelateerde producten. Doormiddel van uniforme etiketten en product informatie.

Door niet met ons afgestemde veranderingen van de apparaten, verliest deze verklaring zijn geldigheid.

Apparaat type: SEBO BS 360  
SEBO BS 460

Gebruikte Normen/Voorschriften:

EN 55014-1:2006+ A1:2009+ A2:2011  
EN 55014-2:2015  
EN 61000-3-2:2014  
EN 61000-3-3:2013  
EN 62233:2008+ A1:2008  
EN 60335-1:2012+ AC:2014+ A1:2014  
EN 60335-2-69:2012  
EN 60312-1:2013  
Gedelegeerde Verordening van de Commissie (EU) 665/2013  
Verordening van de Commissie (EU) 666/2013

- Alleen translatie van het originele duitse document -



MADE IN GERMANY



**SEBO** Stein&Co. GmbH, Wülfrather Straße 47-49, 42553 Velbert, Germany  
Telefon +49 (0) 20 53 / 89 81, Telefax +49 (0) 20 53 / 89 85, [www.sebo.de](http://www.sebo.de)  
©2017 SEBO Stein&Co. GmbH ®Eingetragenes Warenzeichen. Technische Änderungen vorbehalten.

**SEBO BELGIUM**

Noord Brabantlaan 12 - 2300 TURNHOUT  
Tel: 014 - 462426 - Fax: 014 - 453700